

## Ontero IC

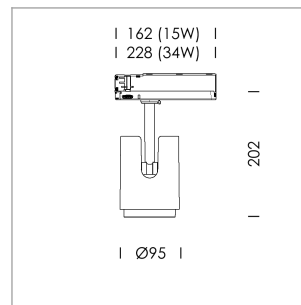
Artikelnummer: 21510090

### LICHTTECHNIK

LED	COB
Lichtfarbe	835
Leuchtenlichtstrom	3900 lm
Systemleistung	34 W
Leuchtenlichtausbeute	115 lm/W
Reflektor	Medium
Ausstrahlwinkel	24°
Lichtsteuerung	On/Off

### LEUCHE

Drehwinkel	330°
Schwenkwinkel	+/- 90°
Gewicht	1,1 kg
Schutzart . Schutzklasse	IP 20 . II
Leuchtenfarbe	weiß



Aufbauleuchte mit LED, Bemessungslebensdauer der LED L80/B10 50000 h (Tambient 25°C), Farbwiedergabeindex CRI > 80, Farborttoleranz 2 SDCM (initial), LED Hybrid-Technologie, 3D-Linse Silikon zur Reduzierung des Streulichtanteils, rotationsymmetrischer Reflektor mit kreisförmigen Lichtbild, Primärreflektor und Kickreflektor Reinstaluminium 99,99% in MIRO-Silver®, Leuchtenkopf/Halteam Aluminium-Druckguss, pulverbeschichtet, weiß, Drehwinkel 330°, Schwenkwinkel +/- 90°, In-Track-Adapter, Casambi, 220-240 V~ / 50-60 Hz, max. Anzahl Leuchten pro Stromkreis 64 Stk. / B16A

Hinweis: Bei allen Daten handelt es sich um typische Werte. Durch technische Weiterentwicklungen können sich Systemmerkmale im Rahmen der Produktpflege verändern. Irrtümer vorbehalten.

