

Ontero IC

Artikelnummer: 21450125

LICHTTECHNIK

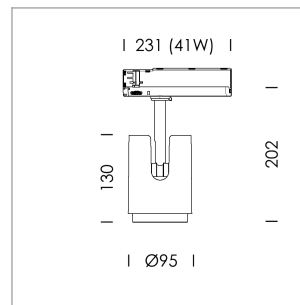
LED	COB
Lichtfarbe	927
Leuchtenlichtstrom	3530 lm
Systemleistung	41 W
Leuchtenlichtausbeute	86 lm/W
Reflektor	Medium
Ausstrahlwinkel	24°
Lichtsteuerung	On/Off

LEUCHE

Drehwinkel	330°
Schwenkwinkel	+/- 90°
Gewicht	1,1 kg
Schutzart . Schutzklasse	IP 20 . II
Leuchtenfarbe	weiß

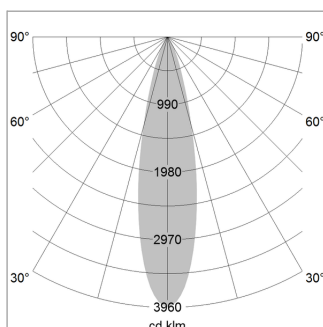
OPTIONAL

RAL-Farben, NCS-Farben (Pulverbeschichtung oder Naßlackierung) auf Anfrage, Oberflächenlegierungen auf Anfrage, OvalBeam Linse oder Wabenraster



Aufbauleuchte mit LED, Bemessungslebensdauer der LED L80/B10 50000 h (Tambient 25°C), Farbwiedergabeindex CRI > 90, Farborttoleranz 2 SDCM (initial), LED Hybrid-Technologie, 3D-Linse Silikon zur Reduzierung des Streulichtanteils, rotationsymmetrischer Reflektor mit kreisförmigen Lichtbild, Reflektor Reinstaluminium 99,99% in MIRO-Silver®, segmentiert und facettiert, wechselbare Reflektoreinheit aus Kunststoff, schwarz, hochglänzend, inkl. Abschlußglas, Leuchtenkopf/Halteam Aluminium-Druckguss, pulverbeschichtet, weiß, Drehwinkel 330°, Schwenkwinkel +/- 90°, On/Off, max. Anzahl Leuchten pro Stromkreis 36 Stk. / B16A

Hinweis: Bei allen Daten handelt es sich um typische Werte. Durch technische Weiterentwicklungen können sich Systemmerkmale im Rahmen der Produktpflege verändern. Irrtümer vorbehalten.



1.0 m	0.44	13965.4
2.0 m	0.88	3491.3
3.0 m	1.32	1551.7
4.0 m	1.76	872.8
5.0 m	2.20	558.6
Ø (m)		E0(0°) [lx]

