

## Ontero ID

Artikelnummer: 20630001

### LICHTTECHNIK

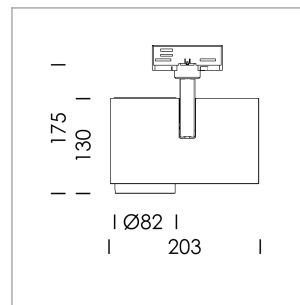
LED	LED
Lichtfarbe	830
Leuchtenlichtstrom	2070 lm
Systemleistung	17 W
Leuchtenlichtausbeute	122 lm/W
Reflektor	Medium
Ausstrahlwinkel	25°
Lichtsteuerung	On/Off

### LEUCHE

Drehwinkel	330°
Schwenkwinkel	90°
Gewicht	1,3 kg
Schutzart . Schutzklasse	IP 20 . I
Leuchtenfarbe	schwarz

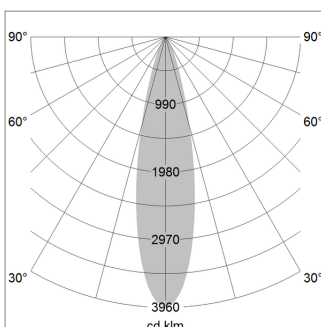
### OPTIONAL

RAL-Farben, NCS-Farben (Pulverbeschichtung oder Naßlackierung) auf Anfrage, Oberflächenlegierungen auf Anfrage, Wechselreflektor, OvalBeam Linse oder Wabenraster



Aufbauleuchte mit LED, Bemessungslebensdauer der LED L80/B10 > 50000 h, Farbwiedergabeindex CRI > 80, Farborttoleranz 2 SDCM (initial), LED Hybrid-Technologie, 3D-Linse Silikon zur Reduzierung des Streulichtanteils, rotationssymmetrischer Reflektor mit kreisförmigen Lichtbild, Reflektor Reinstaluminium 99,99% in MIRO-Silver®, segmentiert und facettiert, wechselbare Reflektoreinheit aus Kunststoff, schwarz, hochglänzend, inkl. Abschlußglas, Leuchtenkopf/Halteam Aluminium-Druckguss, pulverbeschichtet, schwarz, Drehwinkel 330°, Schwenkwinkel 90°, Multiadapter, elektronischer Treiber: 220-240 V~ / 50-60 Hz, On/Off, max. Anzahl Leuchten pro Stromkreis 34 Stk. / B16A

Hinweis: Bei allen Daten handelt es sich um typische Werte. Durch technische Weiterentwicklungen können sich Systemmerkmale im Rahmen der Produktpflege verändern. Irrtümer vorbehalten.



1.0 m	0.44	7834.0
2.0 m	0.88	1959.0
3.0 m	1.32	871.0
4.0 m	1.76	490.0
5.0 m	2.20	314.0
Ø (m)		E0(0°)(lx)

