

## Ontero ID

Artikelnummer: 20630039

### LICHTTECHNIK

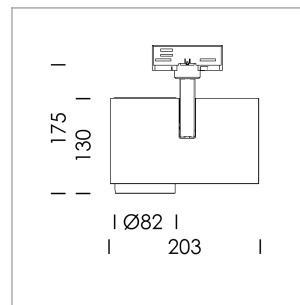
LED	LED
Lichtfarbe	840
Leuchtenlichtstrom	3030 lm
Systemleistung	23 W
Leuchtenlichtausbeute	132 lm/W
Reflektor	Medium
Ausstrahlwinkel	25°
Lichtsteuerung	On/Off

### LEUCHE

Drehwinkel	330°
Schwenkwinkel	90°
Gewicht	1,3 kg
Schutzart . Schutzklasse	IP 20 . I
Leuchtenfarbe	schwarz

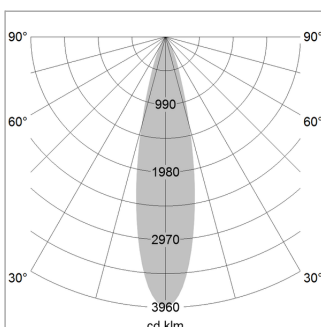
### OPTIONAL

RAL-Farben, NCS-Farben (Pulverbeschichtung oder Naßlackierung) auf Anfrage, Oberflächenlegierungen auf Anfrage, Wechselreflektor, OvalBeam Linse oder Wabenraster



Aufbauleuchte mit LED, Bemessungslebensdauer der LED L80/B10 > 50000 h, Farbwiedergabeindex CRI > 80, Farborttoleranz 2 SDCM (initial), LED Hybrid-Technologie, 3D-Linse Silikon zur Reduzierung des Streulichtanteils, rotationssymmetrischer Reflektor mit kreisförmigen Lichtbild, Reflektor Reinstaluminium 99,99% in MIRO-Silver®, segmentiert und facettiert, wechselbare Reflektoreinheit aus Kunststoff, schwarz, hochglänzend, inkl. Abschlußglas, Leuchtenkopf/Halteam Aluminium-Druckguss, pulverbeschichtet, schwarz, Drehwinkel 330°, Schwenkwinkel 90°, Multiadapter, elektronischer Treiber: 220-240 V~ / 50-60 Hz, On/Off, max. Anzahl Leuchten pro Stromkreis 34 Stk. / B16A

Hinweis: Bei allen Daten handelt es sich um typische Werte. Durch technische Weiterentwicklungen können sich Systemmerkmale im Rahmen der Produktpflege verändern. Irrtümer vorbehalten.



Height (m)	Beam Diameter (m)	Light Output (lx)
1.0 m	0.44	11473.0
2.0 m	0.88	2869.0
3.0 m	1.32	1275.0
4.0 m	1.76	718.0
5.0 m	2.20	459.0

Ø (m) E0(0°)(lx)

