

Ontero ID

Artikelnummer: 20630051

LICHTTECHNIK

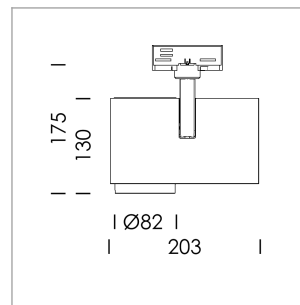
LED	LED
Lichtfarbe	840
Leuchtenlichtstrom	3030 lm
Systemleistung	23 W
Leuchtenlichtausbeute	132 lm/W
Reflektor	Medium
Ausstrahlwinkel	25°
Lichtsteuerung	On/Off

LEUCHE

Drehwinkel	330°
Schwenkwinkel	90°
Gewicht	1,3 kg
Schutzart . Schutzklasse	IP 20 . I
Leuchtenfarbe	silber

OPTIONAL

RAL-Farben, NCS-Farben (Pulverbeschichtung oder Naßlackierung) auf Anfrage, Oberflächenlegierungen auf Anfrage, Wechselreflektor, OvalBeam Linse oder Wabenraster



Aufbauleuchte mit LED, Bemessungslebensdauer der LED L80/B10 > 50000 h, Farbwiedergabeindex CRI > 80, Farborttoleranz 2 SDCM (initial), LED Hybrid-Technologie, 3D-Linse Silikon zur Reduzierung des Streulichtanteils, rotationssymmetrischer Reflektor mit kreisförmigen Lichtbild, Reflektor Reinstaluminium 99,99% in MIRO-Silver®, segmentiert und facettiert, wechselbare Reflektoreinheit aus Kunststoff, schwarz, hochglänzend, inkl. Abschlußglas, Leuchtenkopf/Halterarm Aluminium-Druckguss, pulverbeschichtet, silber, Drehwinkel 330°, Schwenkwinkel 90°, Multiadapter, elektronischer Treiber: 220-240 V~ / 50-60 Hz, On/Off, max. Anzahl Leuchten pro Stromkreis 34 Stk. / B16A

Hinweis: Bei allen Daten handelt es sich um typische Werte. Durch technische Weiterentwicklungen können sich Systemmerkmale im Rahmen der Produktpflege verändern. Irrtümer vorbehalten.

