

## Ontero ID

Artikelnummer: 20660020

### LICHTTECHNIK

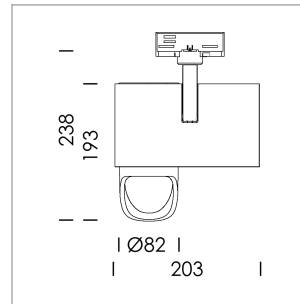
|                       |           |
|-----------------------|-----------|
| LED                   | LED       |
| Lichtfarbe            | Meat&Fish |
| Leuchtenlichtstrom    | 1130 lm   |
| Systemleistung        | 17 W      |
| Leuchtenlichtausbeute | 66 lm/W   |
| Reflektor             | WallBeam  |
| Lichtsteuerung        | On/Off    |

### LEUCHE

|                          |           |
|--------------------------|-----------|
| Drehwinkel               | 330°      |
| Schwenkwinkel            | 90°       |
| Gewicht                  | 1,3 kg    |
| Schutzart . Schutzklasse | IP 20 . I |
| Leuchtenfarbe            | silber    |

### OPTIONAL

RAL-Farben, NCS-Farben (Pulverbeschichtung oder Naßlackierung) auf Anfrage, Oberflächenlegierungen auf Anfrage, Wechselreflektor



Aufbauleuchte mit LED, Bemessungslebensdauer der LED L80/B10 > 50000 h, Farbwiedergabeindex CRI > 70, Farborttoleranz 2 SDCM (initial), Reflektor mit asymmetrischem Lichtbild, Primärreflektor und Kickreflektor Reinstaluminium 99,99% in MIRO-Silver®, Vorsatz mit Kickreflektor zum deckennahem Ansatz des Lichtkegels, wechselbare Reflektoreinheit aus Kunststoff, schwarz, hochglänzend, inkl. Abschlußglas, Leuchtenkopf/Haltearm Aluminium-Druckguss, pulverbeschichtet, silber, Drehwinkel 330°, Schwenkwinkel 90°, Multiadapter, elektronischer Treiber: 220-240 V~ / 50-60 Hz, On/Off, max. Anzahl Leuchten pro Stromkreis 34 Stk. / B16A

Hinweis: Bei allen Daten handelt es sich um typische Werte. Durch technische Weiterentwicklungen können sich Systemmerkmale im Rahmen der Produktpflege verändern. Irrtümer vorbehalten.

