

Ontero ID

Artikelnummer: 20660100

LICHTTECHNIK

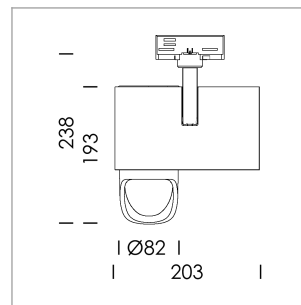
LED	LED
Lichtfarbe	927
Leuchtenlichtstrom	3600 lm
Systemleistung	41 W
Leuchtenlichtausbeute	88 lm/W
Reflektor	WallBeam
Lichtsteuerung	On/Off

LEUCHE

Drehwinkel	330°
Schwenkwinkel	90°
Gewicht	1,3 kg
Schutzart . Schutzklasse	IP 20 . I
Leuchtenfarbe	Weiss

OPTIONAL

RAL-Farben, NCS-Farben (Pulverbeschichtung oder Naßlackierung) auf Anfrage, Oberflächenlegierungen auf Anfrage, Wechselreflektor



Aufbauleuchte mit LED, Bemessungslebensdauer der LED L80/B10 > 50000 h, Farbwiedergabeindex CRI > 80, Farborttoleranz 2 SDCM (initial), Reflektor mit asymmetrischem Lichtbild, Primärreflektor und Kickreflektor Reinstaluminium 99,99% in MIRO-Silver®, Vorsatz mit Kickreflektor zum deckennahem Ansatz des Lichtkegels, wechselbare Reflektoreinheit aus Kunststoff, schwarz, hochglänzend, inkl. Abschlußglas, Leuchtenkopf/Haltearm Aluminium-Druckguss, pulverbeschichtet, Weiss, Drehwinkel 330°, Schwenkwinkel 90°, Multiadapter, Power-Adapter, Poti, 220-240 V~ / 50-60 Hz, max. Anzahl Leuchten pro Stromkreis 22 Stk. / B16A

Hinweis: Bei allen Daten handelt es sich um typische Werte. Durch technische Weiterentwicklungen können sich Systemmerkmale im Rahmen der Produktpflege verändern. Irrtümer vorbehalten.

