

## Ontero ID

Artikelnummer: 20650087

### LICHTTECHNIK

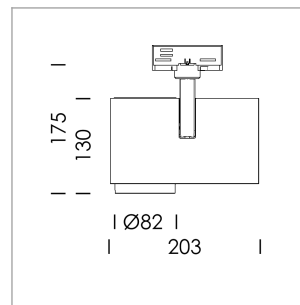
LED	LED
Lichtfarbe	840
Leuchtenlichtstrom	4720 lm
Systemleistung	41 W
Leuchtenlichtausbeute	115 lm/W
Reflektor	OvalBasic
Ausstrahlwinkel	60° x 40°
Lichtsteuerung	On/Off

### LEUCHE

Drehwinkel	330°
Schwenkwinkel	90°
Gewicht	1,3 kg
Schutzart . Schutzklasse	IP 20 . I
Leuchtenfarbe	silber

### OPTIONAL

RAL-Farben, NCS-Farben (Pulverbeschichtung oder Naßlackierung) auf Anfrage, Oberflächenlegierungen auf Anfrage, Wechselreflektor, Wabenraster



Aufbauleuchte mit LED, Bemessungslebensdauer der LED L80/B10 > 50000 h, Farbwiedergabeindex CRI > 80, Farborttoleranz 2 SDCM (initial), LED Hybrid-Technologie, 3D-Linse Silikon zur Reduzierung des Streulichtanteils, Reflektor mit ovalem Lichtbild, Reflektor Reinstaluminium 99,99% in MIRO-Silver®, segmentiert, wechselbare Reflektoreinheit aus Kunststoff, schwarz, hochglänzend, inkl. Abschlußglas, Leuchtenkopf/Haltearm Aluminium-Druckguss, pulverbeschichtet, silber, Drehwinkel 330°, Schwenkwinkel 90°, Multiadapter, Power-Adapter, Poti, 220-240 V~ / 50-60 Hz, max. Anzahl Leuchten pro Stromkreis 22 Stk. / B16A

Hinweis: Bei allen Daten handelt es sich um typische Werte. Durch technische Weiterentwicklungen können sich Systemmerkmale im Rahmen der Produktpflege verändern. Irrtümer vorbehalten.

