

Ontero XR

Artikelnummer: 20800006

LICHTTECHNIK

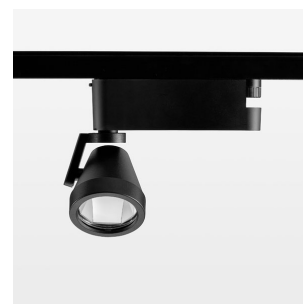
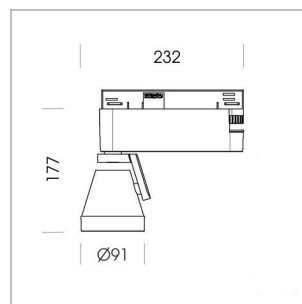
LED	COB
Lichtfarbe	BeCool
Leuchtenlichtstrom	1460 lm
Systemleistung	17 W
Leuchtenlichtausbeute	86 lm/W
Reflektor	OvalBasic
Ausstrahlwinkel	60° x 40°
Lichtsteuerung	On/Off

LEUCHE

Drehwinkel	400°
Schwenkwinkel	+/- 85°
Gewicht	0,8 kg
Schutzart . Schutzklasse	IP 20 . I
Leuchtenfarbe	schwarz

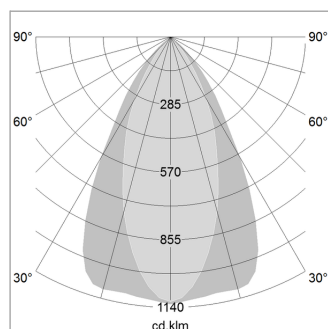
OPTIONAL

RAL-Farben, NCS-Farben (Pulverbeschichtung oder Naßlackierung) und Oberflächenlegierungen auf Anfrage (nur Leuchtenkopf und Haltearm), Blendschutzklappe



Aufbauleuchte mit LED, Bemessungslebensdauer der LED L80/B10 50000 h (Tambient 25°C), Farbwiedergabeindex CRI > 96, Farborttoleranz 2 SDCM (initial), Reflektor mit ovalem Lichtbild, Reflektor Reinstaluminium 99,99% in MIRO-Silver®, segmentiert, Leuchtenkopf/Haltearm Aluminium-Druckguss, pulverbeschichtet, schwarz, Drehwinkel 400°, Schwenkwinkel +/- 85°, Power-Adapter, On/Off, 220-240 V~ / 50-60 Hz, max. Anzahl Leuchten pro Stromkreis 22 Stk. / B16A

Hinweis: Bei allen Daten handelt es sich um typische Werte. Durch technische Weiterentwicklungen können sich Systemmerkmale im Rahmen der Produktpflege verändern. Irrtümer vorbehalten.



Distance (m)	Beam Diameter (m)	Beam Area (m²)	Illuminance (lx)
1.0	1.14	0.76	1605.4
2.0	2.28	1.53	401.4
3.0	3.42	2.29	178.4
4.0	4.56	3.05	100.3
5.0	5.70	3.82	64.2

Ø (m) E0(0°) [lx]

