

Ontero XR DH

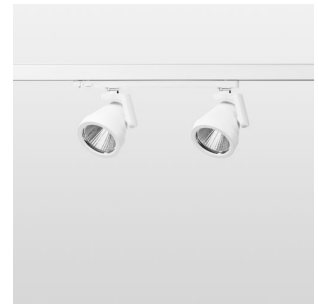
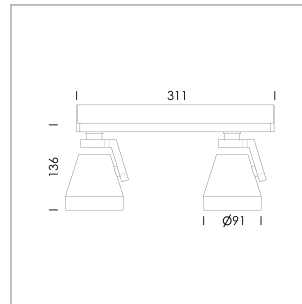
Artikelnummer: 21750014

LICHTTECHNIK

LED	COB
Lichtfarbe	830
Leuchtenlichtstrom	3860 lm
Systemleistung	34 W
Leuchtenlichtausbeute	114 lm/W
Reflektor	Spot
Ausstrahlwinkel	15°
Lichtsteuerung	On/Off

LEUCHE

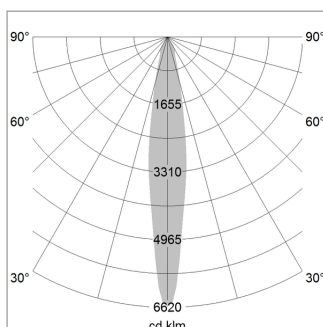
Drehwinkel	330°
Schwenkwinkel	+/-85°
Gewicht	1,02 kg
Schutzart . Schutzklasse	IP 20 . II
Leuchtenfarbe	weiß



Aufbauleuchte mit zwei Lichtköpfen mit LED, Bemessungslebensdauer der LED L80/B10 > 50000 h, Farbwiedergabeindex CRI > 80, Farbortoleranz 2 SDCM (initial), rotationssymmetrischer Reflektor mit kreisförmigen Lichtbild, Reflektor Reinstaluminium 99,99% in MIRO-Silver®, segmentiert, Leuchtenkopf/Halteam Aluminium-Druckguss, weiß, Drehwinkel 330°, Schwenkwinkel +/-85°, In-Track-Adapter, On/Off, 220-240 V~ / 50-60 Hz, max. Anzahl Leuchten pro Stromkreis 27 Stk. / B16A

In-Track-Adapter 220-240 V~ / 50-60 Hz

Hinweis: Bei allen Daten handelt es sich um typische Werte. Durch technische Weiterentwicklungen können sich Systemmerkmale im Rahmen der Produktpflege verändern. Irrtümer vorbehalten.



1.0 m	0.28	12741.4
2.0 m	0.56	3185.4
3.0 m	0.84	1415.7
4.0 m	1.12	796.3
5.0 m	1.40	509.7
Ø (m)		E0(0°) [lx]

