

Intara CX

Artikelnummer: 51490001

LICHTTECHNIK

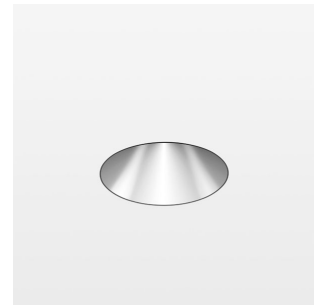
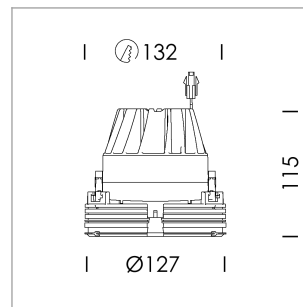
LED	LED
Lichtfarbe	830
Leuchtenlichtstrom	3560 lm
Systemleistung	41 W
Leuchtenlichtausbeute	87 lm/W
Reflektor	Downlight
Ausstrahlwinkel	60°
Lichtsteuerung	On/Off

LEUCHE

Gewicht	0,65 kg
Schutzart . Schutzklasse	IP 20 . III
Leuchtenfarbe	Schwarz

OPTIONAL

Notlichtfunktion für zentrale Versorgung, Brandschutzhaube (bis 34 W)



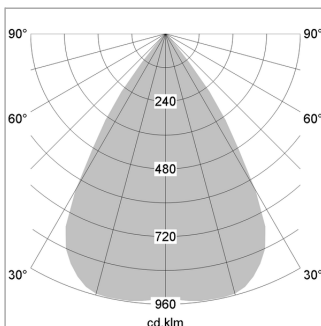
Einbau-Downlight, deckenbündig mit LED, Bemessungslebensdauer der LED L80/B10 > 50000 h, Farbwiedergabeindex CRI > 80, Farborttoleranz 2 SDCM (initial), Reflektor mit homogenen Lichtbild, Diffusorlinse Silikon, transluzent, Darklightreflektor, Aluminium, bedampft, hochglänzend, Leuchtenkopf Aluminium-Druckguss, schwarz eloxiert, Einputzring Aluminium-Druckguss, Blende Kunststoff, Schwarz, separate Treibereinheit

76500037 Treibereinheit, On/Off, 220-240 V / 50-60 Hz, 1050 mA, inkl. 3-adriger Durchgangsverdrahtung mit GST18/3-Steckverbindung, kameratauglich, bis zu 2,5 KV Störsicherheit, SELV, max. 22 Stk. Leuchten pro Stromkreis (Absicherung B16A)

76500042 Treibereinheit, DALI, 220-240 V / 50-60 Hz, 1050 mA, inkl. 5-adriger Durchgangsverdrahtung mit GST18/5-Steckverbindung, kameratauglich, bis zu 2,5 KV Störsicherheit, SELV, max. 22 Stk. Leuchten pro Stromkreis (Absicherung B16A)

76500124 Treibereinheit, Casambi, 220-240 V / 50-60 Hz, 1050 mA, inkl. 3-adriger Durchgangsverdrahtung mit GST18/3-Steckverbindung, kameratauglich, bis zu 2,5 KV Störsicherheit, SELV, max. 23 Stk. Leuchten pro Stromkreis (Absicherung B16A)

Hinweis: Bei allen Daten handelt es sich um typische Werte. Durch technische Weiterentwicklungen können sich Systemmerkmale im Rahmen der Produktpflege verändern. Irrtümer vorbehalten.



1.0 m	1.28	3355.4
2.0 m	2.56	838.8
3.0 m	3.84	372.8
4.0 m	5.12	209.7
5.0 m	6.40	134.2
	Ø (m)	E0(0°) [lx]

