

## Intara CX

Artikelnummer: 51470010

### LICHTTECHNIK

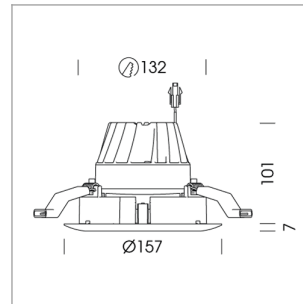
LED	LED
Lichtfarbe	PearlWhite
Leuchtenlichtstrom	3050 lm
Systemleistung	34 W
Leuchtenlichtausbeute	90 lm/W
Reflektor	OvalBasic
Ausstrahlwinkel	60° x 40°
Lichtsteuerung	On/Off

### LEUCHE

Drehwinkel	350°
Schwenkwinkel	+/- 30°
Gewicht	0,70 kg
Schutzart . Schutzklasse	IP 20 . III
Leuchtenfarbe	Schwarz

### OPTIONAL

Blende nach RAL / NCS, Blende weiß, Wechselreflektor, Wabenraster, Brandschutzhaube (bis 34 W)

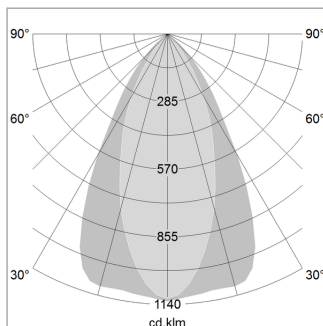


Einbau-Richtstrahler, deckenbündig mit LED, Bemessungslebensdauer der LED L80/B10 > 50000 h, Farbwiedergabeindex CRI > 90, Farbortoleranz 2 SDCM (initial), LED Hybrid-Technologie, 3D-Linse Silikon zur Reduzierung des Streulichtanteils, Reflektor mit ovalem Lichtbild, Reflektor Reinstaluminium 99,99% in MIRO-Silver®, segmentiert, wechselbare Reflektoreinheit aus Kunststoff, schwarz, hochglänzend, inkl. Abschlußglas, Lichtkopf als Kühlkörper ausgebildet, Aluminium-Druckguss, schwarz eloxiert, Drehwinkel 350°, Schwenkwinkel +/- 30°; Einputzring Aluminium-Druckguss, Blende Kunststoff, Schwarz, separate Treibereinheit

76500076 Treibereinheit, On/Off, 220-240 V / 50-60 Hz, 850 mA, inkl. 3-adriger Durchgangsverdrahtung mit GST18/3-Steckverbindung, kameratauglich, bis zu 2,5 KV Störsicherheit, SELV, max. 34 Stk. Leuchten pro Stromkreis (Absicherung B16A)

76500077 Treibereinheit, DALI, 220-240 V / 50-60 Hz, 850 mA, inkl. 5-adriger Durchgangsverdrahtung mit GST18/5-Steckverbindung, kameratauglich, bis zu 2,5 KV Störsicherheit, SELV, max. 24 Stk. Leuchten pro Stromkreis (Absicherung B16A)

76500123 Treibereinheit, Casambi, 220-240 V / 50-60 Hz, 850 mA, inkl. 3-adriger Durchgangsverdrahtung mit GST18/3-Steckverbindung, kameratauglich, bis zu 2,5 KV Störsicherheit, SELV, max. 23 Stk. Leuchten pro Stromkreis (Absicherung B16A)



Distance (m)	Beam Diameter (m)	Beam Diameter (ft)	Beam Area (lx)
1.0 m	1.18	0.76	3071.0
2.0 m	2.36	1.52	768.0
3.0 m	3.54	2.28	342.0
4.0 m	4.72	3.04	192.0
5.0 m	5.90	3.80	123.0

Ø (m) E0(0°) [lx]

Hinweis: Bei allen Daten handelt es sich um typische Werte. Durch technische Weiterentwicklungen können sich Systemmerkmale im Rahmen der Produktpflege verändern. Irrtümer vorbehalten.

