

## Intara CX

Artikelnummer: 51480015

### LICHTTECHNIK

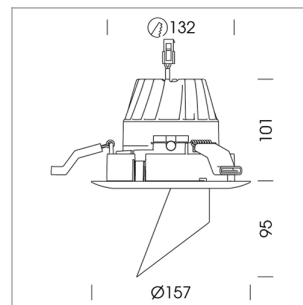
LED	LED
Lichtfarbe	840
Leuchtenlichtstrom	3530 lm
Systemleistung	34 W
Leuchtenlichtausbeute	104 lm/W
Reflektor	WallWash
Lichtsteuerung	On/Off

### LEUCHE

Drehwinkel	350°
Schwenkwinkel	+/- 15°
Gewicht	0,78 kg
Schutzart . Schutzklasse	IP 20 . III
Leuchtenfarbe	Schwarz

### OPTIONAL

Blende nach RAL / NCS, Blende weiß, Wechselreflektor, Brandschutzhaube (bis 34 W)



Einbau-Wandfluter, deckenbündig mit LED, Bemessungslebensdauer der LED L80/B10 > 50000 h, Farbwiedergabeindex CRI > 80, Farborttoleranz 2 SDCM (initial), Reflektor mit asymmetrischem Lichtbild, Primärreflektor und Kickreflektor Reinstaluminium 99,99% in MIRO-Silver®, Vorsatz mit Kickreflektor zum deckenbündigen Ansatz des Lichtkegels, wechselbare Reflektoreinheit aus Kunststoff, schwarz, hochglänzend, inkl. Abschlußglas, Lichtkopf als Kühlkörper ausgebildet, Aluminium-Druckguss, schwarz eloxiert, Drehwinkel 350°, Schwenkwinkel +/- 15°; Einputzring Aluminium-Druckguss, Blende Kunststoff, Schwarz, separate Treibereinheit

76500076 Treibereinheit, On/Off, 220-240 V / 50-60 Hz, 850 mA, inkl. 3-adriger Durchgangsverdrahtung mit GST18/3-Steckverbindung, kameratauglich, bis zu 2,5 KV Störsicherheit, SELV, max. 34 Stk. Leuchten pro Stromkreis (Absicherung B16A)

76500077 Treibereinheit, DALI, 220-240 V / 50-60 Hz, 850 mA, inkl. 5-adriger Durchgangsverdrahtung mit GST18/5-Steckverbindung, kameratauglich, bis zu 2,5 KV Störsicherheit, SELV, max. 24 Stk. Leuchten pro Stromkreis (Absicherung B16A)

Hinweis: Bei allen Daten handelt es sich um typische Werte. Durch technische Weiterentwicklungen können sich Systemmerkmale im Rahmen der Produktpflege verändern. Irrtümer vorbehalten.

