

## Intara CX

Artikelnummer: 51490002

### LICHTTECHNIK

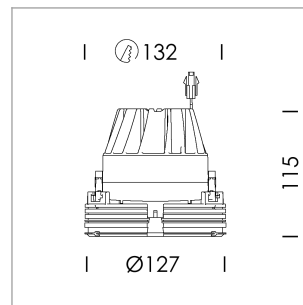
LED	COB
Lichtfarbe	835
Leuchtenlichtstrom	3590 lm
Systemleistung	41 W
Leuchtenlichtausbeute	88 lm/W
Reflektor	Downlight
Ausstrahlwinkel	60°
Lichtsteuerung	On/Off

### LEUCHE

Gewicht	0,65 kg
Schutzart . Schutzklasse	IP 20 . III
Leuchtenfarbe	Schwarz

### OPTIONAL

Notlichtfunktion für zentrale Versorgung, Brandschutzhaube (bis 34 W)



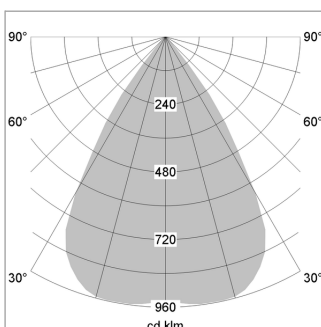
Einbau-Downlight, deckenbündig mit LED, Bemessungslebensdauer der LED L80/B10 > 50000 h, Farbwiedergabeindex CRI > 80, Farborttoleranz 2 SDCM (initial), Reflektor mit homogenen Lichtbild, Diffusorlinse Silikon, transluzent, Darklightreflektor, Aluminium, bedampft, hochglänzend, Leuchtenkopf Aluminium-Druckguss, schwarz eloxiert, Einputzring Aluminium-Druckguss, Blende Kunststoff, Schwarz, separate Treibereinheit

76500037 Treibereinheit, On/Off, 220-240 V / 50-60 Hz, 1050 mA, inkl. 3-adriger Durchgangsverdrahtung mit GST18/3-Steckverbindung, kameratauglich, bis zu 2,5 KV Störsicherheit, SELV, max. 22 Stk. Leuchten pro Stromkreis (Absicherung B16A)

76500042 Treibereinheit, DALI, 220-240 V / 50-60 Hz, 1050 mA, inkl. 5-adriger Durchgangsverdrahtung mit GST18/5-Steckverbindung, kameratauglich, bis zu 2,5 KV Störsicherheit, SELV, max. 22 Stk. Leuchten pro Stromkreis (Absicherung B16A)

76500124 Treibereinheit, Casambi, 220-240 V / 50-60 Hz, 1050 mA, inkl. 3-adriger Durchgangsverdrahtung mit GST18/3-Steckverbindung, kameratauglich, bis zu 2,5 KV Störsicherheit, SELV, max. 23 Stk. Leuchten pro Stromkreis (Absicherung B16A)

Hinweis: Bei allen Daten handelt es sich um typische Werte. Durch technische Weiterentwicklungen können sich Systemmerkmale im Rahmen der Produktpflege verändern. Irrtümer vorbehalten.



Distance (m)	Beam Diameter (m)	Light Flux (lm)
1.0 m	1.28	3383.6
2.0 m	2.56	845.9
3.0 m	3.84	376.0
4.0 m	5.12	211.5
5.0 m	6.40	135.3

Ø (m)      E0(0°) [lx]

