

# Intara CX

Artikelnummer: 51460010

### LICHTTECHNIK

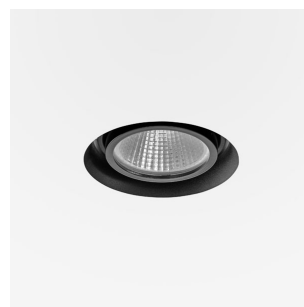
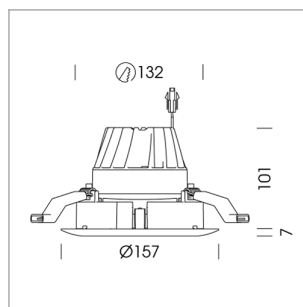
|                       |            |
|-----------------------|------------|
| LED                   | LED        |
| Lichtfarbe            | PearlWhite |
| Leuchtenlichtstrom    | 3660 lm    |
| Systemleistung        | 41 W       |
| Leuchtenlichtausbeute | 89 lm/W    |
| Reflektor             | Flood      |
| Ausstrahlwinkel       | 40°        |
| Lichtsteuerung        | On/Off     |

### LEUCHE

|                          |             |
|--------------------------|-------------|
| Drehwinkel               | 350°        |
| Schwenkwinkel            | +/- 30°     |
| Gewicht                  | 0,70 kg     |
| Schutzart . Schutzklasse | IP 20 . III |
| Leuchtenfarbe            | Schwarz     |

### OPTIONAL

Blende nach RAL / NCS, Blende weiß, Wechselreflektor, Wabenraster, Brandschutzhaube (bis 34 W)

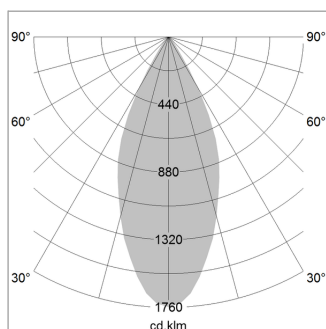


Einbau-Richtstrahler, deckenbündig mit LED, Bemessungslebensdauer der LED L80/B10 > 50000 h, Farbwiedergabeindex CRI > 90, Farbortoleranz 2 SDCM (initial), rotationssymmetrischer Reflektor mit kreisförmigen Lichtbild, Reflektor Reinstaluminium 99,99% in MIRO-Silver®, segmentiert und facettiert, wechselbare Reflektoreinheit aus Kunststoff, schwarz, hochglänzend, inkl. Abschlußglas, Lichtkopf als Kühlkörper ausgebildet, Aluminium-Druckguss, schwarz eloxiert, Drehwinkel 350°, Schwenkwinkel +/- 30°; Einputzring Aluminium-Druckguss, Blende Kunststoff, Schwarz, separate Treibereinheit

76500037 Treibereinheit, On/Off, 220-240 V / 50-60 Hz, 1050 mA, inkl. 3-adriger Durchgangsverdrahtung mit GST18/3-Steckverbindung, kameratauglich, bis zu 2,5 KV Störsicherheit, SELV, max. 22 Stk. Leuchten pro Stromkreis (Absicherung B16A)

76500042 Treibereinheit, DALI, 220-240 V / 50-60 Hz, 1050 mA, inkl. 5-adriger Durchgangsverdrahtung mit GST18/5-Steckverbindung, kameratauglich, bis zu 2,5 KV Störsicherheit, SELV, max. 22 Stk. Leuchten pro Stromkreis (Absicherung B16A)

76500124 Treibereinheit, Casambi, 220-240 V / 50-60 Hz, 1050 mA, inkl. 3-adriger Durchgangsverdrahtung mit GST18/3-Steckverbindung, kameratauglich, bis zu 2,5 KV Störsicherheit, SELV, max. 23 Stk. Leuchten pro Stromkreis (Absicherung B16A)



|       |      |             |
|-------|------|-------------|
| 1.0 m | 0.81 | 6440.1      |
| 2.0 m | 1.62 | 1610.0      |
| 3.0 m | 2.43 | 715.6       |
| 4.0 m | 3.24 | 402.5       |
| 5.0 m | 4.05 | 257.6       |
| Ø (m) |      | E0(0°) [lx] |

Hinweis: Bei allen Daten handelt es sich um typische Werte. Durch technische Weiterentwicklungen können sich Systemmerkmale im Rahmen der Produktpflege verändern. Irrtümer vorbehalten.

