

Intara CX

Artikelnummer: 51440005

LICHTTECHNIK

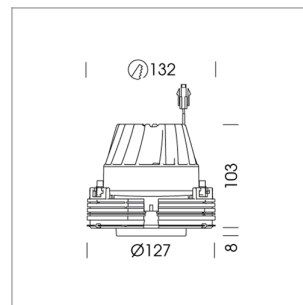
LED	COB
Lichtfarbe	BeColor
Leuchtenlichtstrom	1370 lm
Systemleistung	17 W
Leuchtenlichtausbeute	81 lm/W
Reflektor	Spot
Ausstrahlwinkel	20°
Lichtsteuerung	On/Off

LEUCHE

Drehwinkel	350°
Schwenkwinkel	+/- 30°
Gewicht	0,70 kg
Schutzart . Schutzklasse	IP 20 . III
Leuchtenfarbe	Schwarz

OPTIONAL

Blende nach RAL / NCS, Blende weiß, Wechselreflektor, OvalBeam Linse oder Wabenraster, Brandschutzhaube (bis 34 W)

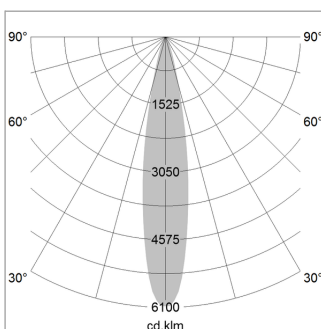


Einbau-Richtstrahler, deckenbündig mit LED, Bemessungslebensdauer der LED L80/B10 > 50000 h, Farbwiedergabeindex CRI > 96, Farbortoleranz 2 SDCM (initial), LED Hybrid-Technologie, 3D-Linse Silikon zur Reduzierung des Streulichtanteils, rotationssymmetrischer Reflektor mit kreisförmigen Lichtbild, Reflektor Reinstaluminium 99,99% in MIRO-Silver®, segmentiert und facettiert, wechselbare Reflektoreinheit aus Kunststoff, schwarz, hochglänzend, inkl. Abschlußglas, Lichtkopf als Kühlkörper ausgebildet, Aluminium-Druckguss, schwarz eloxiert, Drehwinkel 350°, Schwenkwinkel +/- 30°; Einputzring Aluminium-Druckguss, Blende Kunststoff, Schwarz, separate Treibereinheit

76500050 Treibereinheit, On/Off, 220-240 V / 50-60 Hz, 400 mA, inkl. 3-adriger Durchgangsverdrahtung mit GST18/3-Steckverbindung, kameratauglich, bis zu 2,5 KV Störsicherheit, SELV, max. 34 Stk. Leuchten pro Stromkreis (Absicherung B16A)

76500051 Treibereinheit, DALI, 220-240 V / 50-60 Hz, 400 mA, inkl. 5-adriger Durchgangsverdrahtung mit GST18/5-Steckverbindung, kameratauglich, bis zu 2,5 KV Störsicherheit, SELV, max. 24 Stk. Leuchten pro Stromkreis (Absicherung B16A)

76500121 Treibereinheit, Casambi, 220-240 V / 50-60 Hz, 400 mA, inkl. 3-adriger Durchgangsverdrahtung mit GST18/3-Steckverbindung, kameratauglich, bis zu 2,5 KV Störsicherheit, SELV, max. 35 Stk. Leuchten pro Stromkreis (Absicherung B16A)



1.0 m	0.34	8884.0
2.0 m	0.68	2221.0
3.0 m	1.02	988.0
4.0 m	1.36	556.0
5.0 m	1.70	356.0
Ø (m)		E0(0°) [lx]

Hinweis: Bei allen Daten handelt es sich um typische Werte. Durch technische Weiterentwicklungen können sich Systemmerkmale im Rahmen der Produktpflege verändern. Irrtümer vorbehalten.

