

## Intara CX

Artikelnummer: 51490001

### LICHTTECHNIK

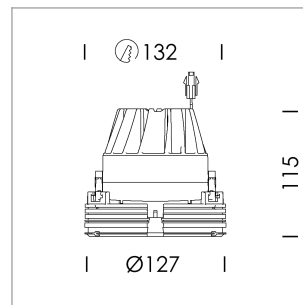
LED	LED
Lichtfarbe	830
Leuchtenlichtstrom	1660 lm
Systemleistung	17 W
Leuchtenlichtausbeute	98 lm/W
Reflektor	Downlight
Ausstrahlwinkel	60°
Lichtsteuerung	On/Off

### LEUCHE

Gewicht	0,65 kg
Schutzart . Schutzklasse	IP 20 . III
Leuchtenfarbe	Schwarz

### OPTIONAL

Notlichtfunktion für zentrale Versorgung, Brandschutzhaube (bis 34 W)



Einbau-Downlight, deckenbündig mit LED, Bemessungslebensdauer der LED L80/B10 > 50000 h, Farbwiedergabeindex CRI > 80, Farborttoleranz 2 SDCM (initial), Reflektor mit homogenen Lichtbild, Diffusorlinse Silikon, transluzent, Darklightreflektor, Aluminium, bedampft, hochglänzend, Leuchtenkopf Aluminium-Druckguss, schwarz eloxiert, Einputzring Aluminium-Druckguss, Blende Kunststoff, Schwarz, separate Treibereinheit

76500050 Treibereinheit, On/Off, 220-240 V / 50-60 Hz, 400 mA, inkl. 3-adriger Durchgangsverdrahtung mit GST18/3-Steckverbindung, kameratauglich, bis zu 2,5 KV Störsicherheit, SELV, max. 34 Stk. Leuchten pro Stromkreis (Absicherung B16A)

76500051 Treibereinheit, DALI, 220-240 V / 50-60 Hz, 400 mA, inkl. 5-adriger Durchgangsverdrahtung mit GST18/5-Steckverbindung, kameratauglich, bis zu 2,5 KV Störsicherheit, SELV, max. 24 Stk. Leuchten pro Stromkreis (Absicherung B16A)

76500121 Treibereinheit, Casambi, 220-240 V / 50-60 Hz, 400 mA, inkl. 3-adriger Durchgangsverdrahtung mit GST18/3-Steckverbindung, kameratauglich, bis zu 2,5 KV Störsicherheit, SELV, max. 35 Stk. Leuchten pro Stromkreis (Absicherung B16A)

Hinweis: Bei allen Daten handelt es sich um typische Werte. Durch technische Weiterentwicklungen können sich Systemmerkmale im Rahmen der Produktpflege verändern. Irrtümer vorbehalten.

