

Intara CX

Artikelnummer: 51780014

LICHTTECHNIK

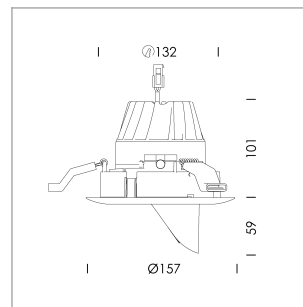
LED	COB
Lichtfarbe	835
Leuchtenlichtstrom	4440 lm
Systemleistung	41 W
Leuchtenlichtausbeute	108 lm/W
Reflektor	WallBeam
Ausstrahlwinkel	0°
Lichtsteuerung	On/Off

LEUCHE

Drehwinkel	350°
Schwenkwinkel	+/- 30°
Gewicht	0,72 kg
Schutzart . Schutzklasse	IP 20 . III
Leuchtenfarbe	Weiß

OPTIONAL

Frontring und Blende nach RAL / NCS, Blende weiß, Wechselreflektor , Brandschutzhaube (bis 34 W), Deckenverstärkungsprofil für Moduldecke, Reduz



Einbauleuchte mit LED, Bemessungslebensdauer der LED L80/B10 > 50000 h, Farbwiedergabeindex CRI > 80, Farborttoleranz 2 SDCM (initial), Reflektor mit asymmetrischem Lichtbild, Primärreflektor und Kickreflektor Reinstaluminium 99,99% in MIRO-Silver®, Vorsatz mit Kickreflektor zum deckenbündigen Ansatz des Lichtkegels, wechselbare Reflektoreinheit aus Kunststoff, schwarz, hochglänzend, inkl. Abschlußglas, Lichtkopf als Kühlkörper ausgebildet, Aluminium-Druckguss, schwarz eloxiert, Drehwinkel 350° Einbauring Aluminium-Druckguss, Frontring und Blende Kunststoff, Klemmfedern zur Deckenbefestigung, Weiß, separate Treibereinheit

76500037 Treibereinheit, On/Off, 220-240 V / 50-60 Hz, 1050 mA, inkl. 3-adriger Durchgangsverdrahtung mit GST18/3-Steckverbindung, kameratauglich, bis zu 2,5 KV Störsicherheit, SELV, max. 22 Stk. Leuchten pro Stromkreis (Absicherung B16A)

76500116 Treibereinheit, D4i, 220-240 V / 50-60 Hz, 1050 mA, inkl. 5-adriger Durchgangsverdrahtung mit GST18/5-Steckverbindung, kameratauglich, bis zu 2,5 KV Störsicherheit, SELV, max. Stk. Leuchten pro Stromkreis (Absicherung B16A)

76500124 Treibereinheit, Casambi, 220-240 V / 50-60 Hz, 1050 mA, inkl. 3-adriger Durchgangsverdrahtung mit GST18/3-Steckverbindung, kameratauglich, bis zu 2,5 KV Störsicherheit, SELV, max. 23 Stk. Leuchten pro Stromkreis (Absicherung B16A)

Hinweis: Bei allen Daten handelt es sich um typische Werte. Durch technische Weiterentwicklungen können sich Systemmerkmale im Rahmen der Produktpflege verändern. Irrtümer vorbehalten.

