

Intara IC

Artikelnummer: 51550030

LICHTTECHNIK

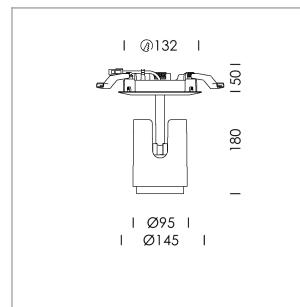
| | |
|-----------------------|-----------|
| LED | COB |
| Lichtfarbe | BeCool |
| Leuchtenlichtstrom | 1420 lm |
| Systemleistung | 17 W |
| Leuchtenlichtausbeute | 84 lm/W |
| Reflektor | OvalBasic |
| Ausstrahlwinkel | 60° x 40° |
| Lichtsteuerung | On/Off |

LEUCHE

| | |
|--------------------------|-------------|
| Drehwinkel | 330° |
| Schwenkwinkel | +/- 90° |
| Gewicht | 1,2 kg |
| Schutzart . Schutzklasse | IP 20 . III |
| Leuchtenfarbe | weiß |

OPTIONAL

RAL-Farben, NCS-Farben (Pulverbeschichtung oder Naßlackierung) auf Anfrage, Oberflächenlegierungen auf Anfrage, Wechselreflektor, Wabenraaster, Brandschutzhaube (bis 34 W), Deckenverstärkungsprofil für Moduldecke, Reduzierring



Halbeinbauleuchte mit LED, Bemessungslebensdauer der LED L80/B10 50000 h (Tambient 25°C), Farbwiedergabeindex CRI > 96, Farborttoleranz 3 SDCM (initial), LED Hybrid-Technologie, 3D-Linse Silikon zur Reduzierung des Streulichtanteils, Reflektor mit ovalem Lichtbild, Reflektor Reinstaluminium 99,99% in MIRO-Silver®, segmentiert, wechselbare Reflektoreinheit aus Kunststoff, schwarz, hochglänzend, inkl. Abschlußglas, Drehwinkel 330°, Schwenkwinkel +/- 90°, Leuchtengehäuse Aluminium-Druckguss, pulverbeschichtet, weiß, separate Treibereinheit

76500050 Treibereinheit, On/Off, 220-240 V / 50-60 Hz, 400 mA, inkl. 3-adriger Durchgangsverdrahtung mit GST18/3-Steckverbindung, kameratauglich, bis zu 2,5 KV Störsicherheit, SELV, max. 34 Stk. Leuchten pro Stromkreis (Absicherung B16A)

76500051 Treibereinheit, DALI, 220-240 V / 50-60 Hz, 400 mA, inkl. 5-adriger Durchgangsverdrahtung mit GST18/5-Steckverbindung, kameratauglich, bis zu 2,5 KV Störsicherheit, SELV, max. 24 Stk. Leuchten pro Stromkreis (Absicherung B16A)

76500121 Treibereinheit, Casambi, 220-240 V / 50-60 Hz, 400 mA, inkl. 3-adriger Durchgangsverdrahtung mit GST18/3-Steckverbindung, kameratauglich, bis zu 2,5 KV Störsicherheit, SELV, max. 35 Stk. Leuchten pro Stromkreis (Absicherung B16A)

Hinweis: Bei allen Daten handelt es sich um typische Werte. Durch technische Weiterentwicklungen können sich Systemmerkmale im Rahmen der Produktpflege verändern. Irrtümer vorbehalten.

