

## Intara IC

Artikelnummer: 51530016

### LICHTTECHNIK

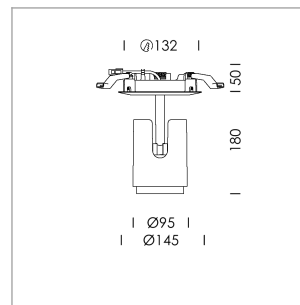
|                       |         |
|-----------------------|---------|
| LED                   | COB     |
| Lichtfarbe            | 927     |
| Leuchtenlichtstrom    | 1590 lm |
| Systemleistung        | 17 W    |
| Leuchtenlichtausbeute | 94 lm/W |
| Reflektor             | Medium  |
| Ausstrahlwinkel       | 25°     |
| Lichtsteuerung        | On/Off  |

### LEUCHE

|                          |             |
|--------------------------|-------------|
| Drehwinkel               | 330°        |
| Schwenkwinkel            | +/- 90°     |
| Gewicht                  | 1,2 kg      |
| Schutzart . Schutzklasse | IP 20 . III |
| Leuchtenfarbe            | silber      |

### OPTIONAL

RAL-Farben, NCS-Farben (Pulverbeschichtung oder Naßlackierung) auf Anfrage, Oberflächenlegierungen auf Anfrage, Wechselreflektor, OvalBeam Linse oder Wabenraster, Brandschutzhaube (bis 34 W), Deckenverstärkungsprofil für Moduldecke, Reduzierring

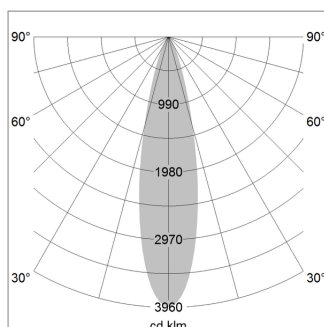


Halbeinbauleuchte mit LED, Bemessungslebensdauer der LED L80/B10 50000 h (Tambient 25°C), Farbwiedergabeindex CRI > 90, Farborttoleranz 2 SDCM (initial), LED Hybrid-Technologie, 3D-Linse Silikon zur Reduzierung des Streulichtanteils, rotationsymmetrischer Reflektor mit kreisförmigen Lichtbild, Reflektor Reinstaluminium 99,99% in MIRO-Silver®, segmentiert und facettiert, wechselbare Reflektoreinheit aus Kunststoff, schwarz, hochglänzend, inkl. Abschlußglas, Drehwinkel 330°, Schwenkwinkel +/- 90°, Leuchtengehäuse Aluminium-Druckguss, pulverbeschichtet, silber, separate Treibereinheit

76500050 Treibereinheit, On/Off, 220-240 V / 50-60 Hz, 400 mA, inkl. 3-adriger Durchgangsverdrahtung mit GST18/3-Steckverbindung, kameratauglich, bis zu 2,5 KV Störsicherheit, SELV, max. 34 Stk. Leuchten pro Stromkreis (Absicherung B16A)

76500051 Treibereinheit, DALI, 220-240 V / 50-60 Hz, 400 mA, inkl. 5-adriger Durchgangsverdrahtung mit GST18/5-Steckverbindung, kameratauglich, bis zu 2,5 KV Störsicherheit, SELV, max. 24 Stk. Leuchten pro Stromkreis (Absicherung B16A)

76500121 Treibereinheit, Casambi, 220-240 V / 50-60 Hz, 400 mA, inkl. 3-adriger Durchgangsverdrahtung mit GST18/3-Steckverbindung, kameratauglich, bis zu 2,5 KV Störsicherheit, SELV, max. 35 Stk. Leuchten pro Stromkreis (Absicherung B16A)



|       |      |             |
|-------|------|-------------|
| 1.0 m | 0.44 | 6290.4      |
| 2.0 m | 0.88 | 1572.6      |
| 3.0 m | 1.32 | 698.9       |
| 4.0 m | 1.76 | 393.1       |
| 5.0 m | 2.20 | 251.6       |
| Ø (m) |      | E0(0°) [lx] |

Hinweis: Bei allen Daten handelt es sich um typische Werte. Durch technische Weiterentwicklungen können sich Systemmerkmale im Rahmen der Produktpflege verändern. Irrtümer vorbehalten.

