

Intara IC

Artikelnummer: 51530030

LICHTTECHNIK

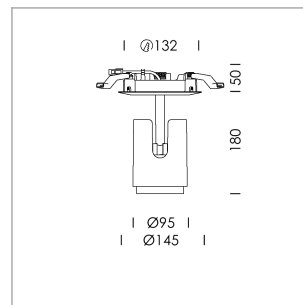
LED	COB
Lichtfarbe	BeCool
Leuchtenlichtstrom	1420 lm
Systemleistung	17 W
Leuchtenlichtausbeute	84 lm/W
Reflektor	Medium
Ausstrahlwinkel	25°
Lichtsteuerung	On/Off

LEUCHE

Drehwinkel	330°
Schwenkwinkel	+/- 90°
Gewicht	1,2 kg
Schutzart . Schutzklasse	IP 20 . III
Leuchtenfarbe	weiß

OPTIONAL

RAL-Farben, NCS-Farben (Pulverbeschichtung oder Naßlackierung) auf Anfrage, Oberflächenlegierungen auf Anfrage, Wechselreflektor, OvalBeam Linse oder Wabenraster, Brandschutzhaube (bis 34 W), Deckenverstärkungsprofil für Moduldecke, Reduzierring

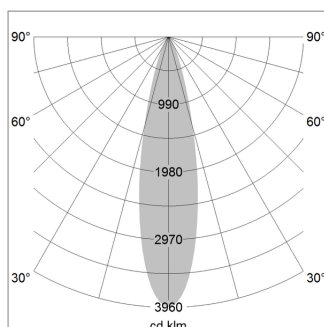


Halbeinbauleuchte mit LED, Bemessungslebensdauer der LED L80/B10 50000 h (Tambient 25°C), Farbwiedergabeindex CRI > 96, Farborttoleranz 3 SDCM (initial), LED Hybrid-Technologie, 3D-Linse Silikon zur Reduzierung des Streulichtanteils, rotationsymmetrischer Reflektor mit kreisförmigen Lichtbild, Reflektor Reinstaluminium 99,99% in MIRO-Silver®, segmentiert und facettiert, wechselbare Reflektoreinheit aus Kunststoff, schwarz, hochglänzend, inkl. Abschlußglas, Drehwinkel 330°, Schwenkwinkel +/- 90°, Leuchtgehäuse Aluminium-Druckguss, pulverbeschichtet, weiß, separate Treibereinheit

76500050 Treibereinheit, On/Off, 220-240 V / 50-60 Hz, 400 mA, inkl. 3-adriger Durchgangsverdrahtung mit GST18/3-Steckverbindung, kameratauglich, bis zu 2,5 KV Störsicherheit, SELV, max. 34 Stk. Leuchten pro Stromkreis (Absicherung B16A)

76500051 Treibereinheit, DALI, 220-240 V / 50-60 Hz, 400 mA, inkl. 5-adriger Durchgangsverdrahtung mit GST18/5-Steckverbindung, kameratauglich, bis zu 2,5 KV Störsicherheit, SELV, max. 24 Stk. Leuchten pro Stromkreis (Absicherung B16A)

76500121 Treibereinheit, Casambi, 220-240 V / 50-60 Hz, 400 mA, inkl. 3-adriger Durchgangsverdrahtung mit GST18/3-Steckverbindung, kameratauglich, bis zu 2,5 KV Störsicherheit, SELV, max. 35 Stk. Leuchten pro Stromkreis (Absicherung B16A)



1.0 m	0.44	5617.8
2.0 m	0.88	1404.4
3.0 m	1.32	624.2
4.0 m	1.76	351.1
5.0 m	2.20	224.7
Ø (m)		E0(0°) [lx]

Hinweis: Bei allen Daten handelt es sich um typische Werte. Durch technische Weiterentwicklungen können sich Systemmerkmale im Rahmen der Produktpflege verändern. Irrtümer vorbehalten.

