

Intara ID

Artikelnummer: 50600016

LICHTTECHNIK

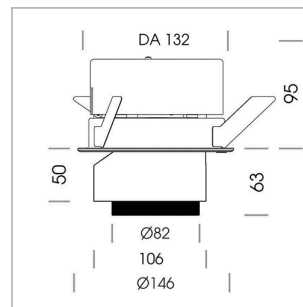
LED	LED
Lichtfarbe	927
Leuchtenlichtstrom	1580 lm
Systemleistung	17 W
Leuchtenlichtausbeute	64 lm/W
Reflektor	OvalBasic
Ausstrahlwinkel	60° x 40°
Lichtsteuerung	On/Off

LEUCHE

Drehwinkel	350°
Schwenkwinkel	34°
Gewicht	1,2 kg
Schutzart . Schutzklasse	IP 20 . III
Leuchtenfarbe	silber

OPTIONAL

RAL-Farben, NCS-Farben (Pulverbeschichtung oder Naßlackierung) auf Anfrage, Oberflächenlegierungen auf Anfrage, Wechselreflektor, Wabenraster, Brandschutzhaube (bis 34 W), Deckenverstärkungsprofil für Moduldecke, Reduzierring

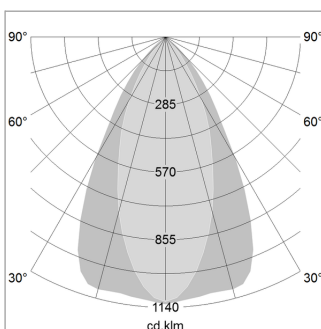


Einbauleuchte mit LED, Bemessungslebensdauer der LED L80/B10 > 50000 h, Farbwiedergabeindex CRI > 80, Farborttoleranz 2 SDCM (initial), LED Hybrid-Technologie, 3D-Linse Silikon zur Reduzierung des Streulichtanteils, Reflektor mit ovalem Lichtbild, Reflektor Reinstaluminium 99,99% in MIRO-Silver®, segmentiert, wechselbare Reflektoreinheit aus Kunststoff, schwarz, hochglänzend, inkl. Abschlußglas, Einbauring und Abdeckgehäuse Stahlblech, Drehwinkel 350°, Schwenkwinkel 34°, patentierte Schwenk-Kipp-Kinematik, Leuchtgehäuse Aluminium-Druckguss, pulverbeschichtet, silber, separate Treibereinheit

76500050 Treibereinheit, On/Off, 220-240 V / 50-60 Hz, 400 mA, inkl. 3-adriger Durchgangsverdrahtung mit GST18/3-Steckverbindung, kameratauglich, bis zu 2,5 KV Störsicherheit, SELV, max. 34 Stk. Leuchten pro Stromkreis (Absicherung B16A)

76500051 Treibereinheit, DALI, 220-240 V / 50-60 Hz, 400 mA, inkl. 5-adriger Durchgangsverdrahtung mit GST18/5-Steckverbindung, kameratauglich, bis zu 2,5 KV Störsicherheit, SELV, max. 24 Stk. Leuchten pro Stromkreis (Absicherung B16A)

76500121 Treibereinheit, Casambi, 220-240 V / 50-60 Hz, 400 mA, inkl. 3-adriger Durchgangsverdrahtung mit GST18/3-Steckverbindung, kameratauglich, bis zu 2,5 KV Störsicherheit, SELV, max. 35 Stk. Leuchten pro Stromkreis (Absicherung B16A)



1.0 m	1.18 0.76	1783.4
2.0 m	2.36 1.52	445.9
3.0 m	3.54 2.28	198.2
4.0 m	4.72 3.04	111.5
5.0 m	5.90 3.80	71.3
	Ø (m)	E0(0°) [lx]

Hinweis: Bei allen Daten handelt es sich um typische Werte. Durch technische Weiterentwicklungen können sich Systemmerkmale im Rahmen der Produktpflege verändern. Irrtümer vorbehalten.

