

## Intara ID

Artikelnummer: 50600011

### LICHTTECHNIK

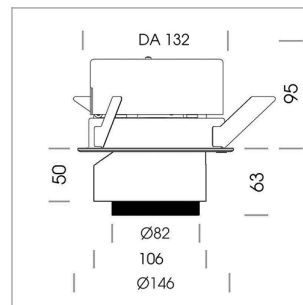
LED	LED
Lichtfarbe	SpecialMeat
Leuchtenlichtstrom	1310 lm
Systemleistung	23 W
Leuchtenlichtausbeute	64 lm/W
Reflektor	OvalBasic
Ausstrahlwinkel	60° x 40°
Lichtsteuerung	On/Off

### LEUCHE

Drehwinkel	350°
Schwenkwinkel	34°
Gewicht	1,2 kg
Schutzart . Schutzklasse	IP 20 . III
Leuchtenfarbe	schwarz

### OPTIONAL

RAL-Farben, NCS-Farben (Pulverbeschichtung oder Naßlackierung) auf Anfrage, Oberflächenlegierungen auf Anfrage, Wechselreflektor, Wabenraster, Brandschutzhaube (bis 34 W), Deckenverstärkungsprofil für Moduldecke, Reduzierring

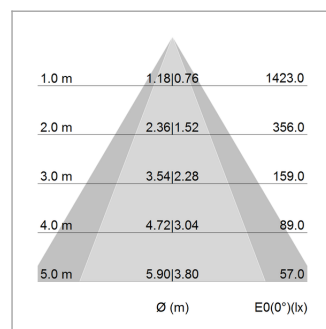
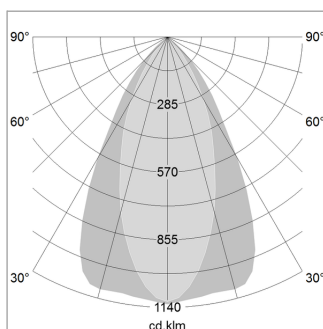


Einbauleuchte mit LED, Bemessungslebensdauer der LED L80/B10 > 50000 h, Farbwiedergabeindex CRI > 82, Farborttoleranz 2 SDCM (initial), LED Hybrid-Technologie, 3D-Linse Silikon zur Reduzierung des Streulichtanteils, Reflektor mit ovalem Lichtbild, Reflektor Reinstaluminium 99,99% in MIRO-Silver®, segmentiert, wechselbare Reflektoreinheit aus Kunststoff, schwarz, hochglänzend, inkl. Abschlußglas, Einbauring und Abdeckgehäuse Stahlblech, Drehwinkel 350°, Schwenkwinkel 34°, patentierte Schwenk-Kipp-Kinematik, Leuchtgehäuse Aluminium-Druckguss, pulverbeschichtet, schwarz, separate Treibereinheit

76500034 Treibereinheit, On/Off, 220-240 V / 50-60 Hz, 600 mA, inkl. 3-adriger Durchgangsverdrahtung mit GST18/3-Steckverbindung, kameratauglich, bis zu 2,5 KV Störsicherheit, SELV, max. 34 Stk. Leuchten pro Stromkreis (Absicherung B16A)

76500039 Treibereinheit, DALI, 220-240 V / 50-60 Hz, 600 mA, inkl. 5-adriger Durchgangsverdrahtung mit GST18/5-Steckverbindung, kameratauglich, bis zu 2,5 KV Störsicherheit, SELV, max. 24 Stk. Leuchten pro Stromkreis (Absicherung B16A)

76500122 Treibereinheit, Casambi, 220-240 V / 50-60 Hz, 600 mA, inkl. 3-adriger Durchgangsverdrahtung mit GST18/3-Steckverbindung, kameratauglich, bis zu 2,5 KV Störsicherheit, SELV, max. 23 Stk. Leuchten pro Stromkreis (Absicherung B16A)



Hinweis: Bei allen Daten handelt es sich um typische Werte. Durch technische Weiterentwicklungen können sich Systemmerkmale im Rahmen der Produktpflege verändern. Irrtümer vorbehalten.

