

Intara SQ 174

Artikelnummer: 50660030

LICHTTECHNIK

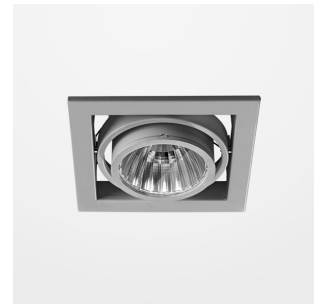
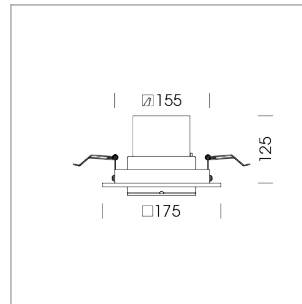
LED	COB
Lichtfarbe	PearlWhite
Leuchtenlichtstrom	3520 lm
Systemleistung	41 W
Leuchtenlichtausbeute	86 lm/W
Reflektor	Flood
Ausstrahlwinkel	30°
Lichtsteuerung	On/Off

LEUCHTE

Schwenkwinkel	+/- 30°
Gewicht	1,1 kg
Schutzart . Schutzklasse	IP 20 . III
Leuchtenfarbe	silber

OPTIONAL

RAL Farben

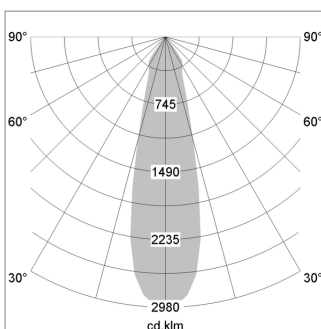


Einbauleuchte mit LED, Bemessungslebensdauer der LED L80/B10 > 50000 h, Farbwiedergabeindex CRI > 90, Farborttoleranz 2 SDCM (initial), Reflektor mit kreisförmigem Lichtbild, Reflektor Reinstaluminium 99,99% in MIRO-Silver®, kardanisch, Schwenkwinkel +/-30°, Leuchtgehäuse Stahlblech, pulverbeschichtet, silber, separate Treibereinheit

76500037 Treibereinheit, On/Off, 220-240 V / 50-60 Hz, 1050 mA, inkl. 3-adriger Durchgangsverdrahtung mit GST18/3-Steckverbindung, kameratauglich, bis zu 2,5 KV Störsicherheit, SELV, max. 22 Stk. Leuchten pro Stromkreis (Absicherung B16A)

76500042 Treibereinheit, DALI, 220-240 V / 50-60 Hz, 1050 mA, inkl. 5-adriger Durchgangsverdrahtung mit GST18/5-Steckverbindung, kameratauglich, bis zu 2,5 KV Störsicherheit, SELV, max. 22 Stk. Leuchten pro Stromkreis (Absicherung B16A)

Hinweis: Bei allen Daten handelt es sich um typische Werte. Durch technische Weiterentwicklungen können sich Systemmerkmale im Rahmen der Produktpflege verändern. Irrtümer vorbehalten.



1.0 m	0.53	10140.0
2.0 m	1.06	2535.0
3.0 m	1.59	1127.0
4.0 m	2.12	634.0
5.0 m	2.65	406.0
	Ø (m)	E0(0°)(lx)

