

Intara SQ 174

Artikelnummer: 50660019

LICHTTECHNIK

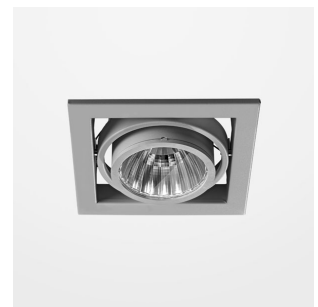
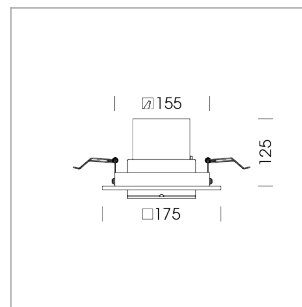
LED	COB
Lichtfarbe	830
Leuchtenlichtstrom	3670 lm
Systemleistung	34 W
Leuchtenlichtausbeute	110 lm/W
Reflektor	Flood
Ausstrahlwinkel	30°
Lichtsteuerung	On/Off

LEUCHE

Schwenkwinkel	+/- 30°
Gewicht	1,1 kg
Schutzart . Schutzklasse	IP 20 . III
Leuchtenfarbe	schwarz

OPTIONAL

RAL Farben

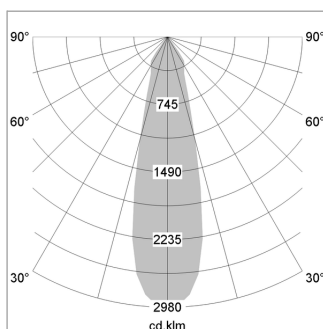


Einbauleuchte mit LED, Bemessungslebensdauer der LED L80/B10 > 50000 h, Farbwiedergabeindex CRI > 80, Farborttoleranz 2 SDCM (initial), Reflektor mit kreisförmigem Lichtbild, Reflektor Reinstaluminium 99,99% in MIRO-Silver®, kardanisch, Schwenkwinkel +/-30°, Leuchtgehäuse Stahlblech, pulverbeschichtet, schwarz, separate Treibereinheit

76500076 Treibereinheit, On/Off, 220-240 V / 50-60 Hz, 850 mA, inkl. 3-adriger Durchgangsverdrahtung mit GST18/3-Steckverbindung, kameratauglich, bis zu 2,5 KV Störsicherheit, SELV, max. 34 Stk. Leuchten pro Stromkreis (Absicherung B16A)

76500077 Treibereinheit, DALI, 220-240 V / 50-60 Hz, 850 mA, inkl. 5-adriger Durchgangsverdrahtung mit GST18/5-Steckverbindung, kameratauglich, bis zu 2,5 KV Störsicherheit, SELV, max. 24 Stk. Leuchten pro Stromkreis (Absicherung B16A)

Hinweis: Bei allen Daten handelt es sich um typische Werte. Durch technische Weiterentwicklungen können sich Systemmerkmale im Rahmen der Produktpflege verändern. Irrtümer vorbehalten.



1.0 m	0.48	10919.0
2.0 m	0.96	2729.8
3.0 m	1.44	1213.2
4.0 m	1.92	682.4
5.0 m	2.40	436.8
Ø (m)		E0(0°) [lx]

