

Intara SQ 174

Artikelnummer: 50660021

LICHTTECHNIK

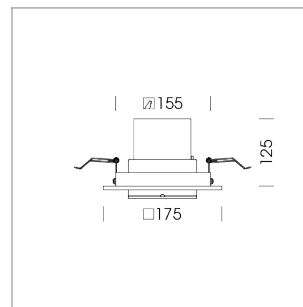
LED	COB
Lichtfarbe	840
Leuchtenlichtstrom	3800 lm
Systemleistung	34 W
Leuchtenlichtausbeute	114 lm/W
Reflektor	Flood
Ausstrahlwinkel	30°
Lichtsteuerung	On/Off

LEUCHE

Schwenkwinkel	+/- 30°
Gewicht	1,1 kg
Schutzart . Schutzklasse	IP 20 . III
Leuchtenfarbe	schwarz

OPTIONAL

RAL Farben

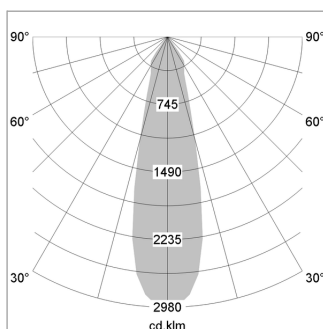


Einbauleuchte mit LED, Bemessungslebensdauer der LED L80/B10 > 50000 h, Farbwiedergabeindex CRI > 80, Farborttoleranz 2 SDCM (initial), Reflektor mit kreisförmigem Lichtbild, Reflektor Reinstaluminium 99,99% in MIRO-Silver®, kardanisch, Schwenkwinkel +/-30°, Leuchtgehäuse Stahlblech, pulverbeschichtet, schwarz, separate Treibereinheit

76500076 Treibereinheit, On/Off, 220-240 V / 50-60 Hz, 850 mA, inkl. 3-adriger Durchgangsverdrahtung mit GST18/3-Steckverbindung, kameratauglich, bis zu 2,5 KV Störsicherheit, SELV, max. 34 Stk. Leuchten pro Stromkreis (Absicherung B16A)

76500077 Treibereinheit, DALI, 220-240 V / 50-60 Hz, 850 mA, inkl. 5-adriger Durchgangsverdrahtung mit GST18/5-Steckverbindung, kameratauglich, bis zu 2,5 KV Störsicherheit, SELV, max. 24 Stk. Leuchten pro Stromkreis (Absicherung B16A)

Hinweis: Bei allen Daten handelt es sich um typische Werte. Durch technische Weiterentwicklungen können sich Systemmerkmale im Rahmen der Produktpflege verändern. Irrtümer vorbehalten.



1.0 m	0.53	10930.0
2.0 m	1.06	2733.0
3.0 m	1.59	1215.0
4.0 m	2.12	684.0
5.0 m	2.65	438.0
	Ø (m)	E0(0°)(lx)

