

Intara SQ 175

Artikelnummer: 51310018

LICHTTECHNIK

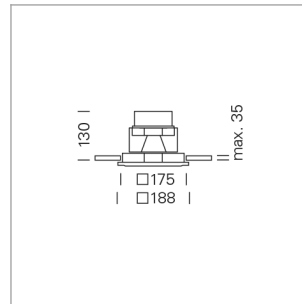
LED	COB
Lichtfarbe	835
Leuchtenlichtstrom	7800 lm
Systemleistung	59 W
Leuchtenlichtausbeute	132 lm/W
Reflektor	BatWing
Ausstrahlwinkel	2 x 35°
Lichtsteuerung	On/Off

LEUCHE

Schwenkwinkel	30°
Gewicht	1,9 kg
Schutzart . Schutzklasse	IP 20 . III
Leuchtenfarbe	silber

OPTIONAL

RAL-Farben
Montagezubehör
DALI-fähiger Treiber

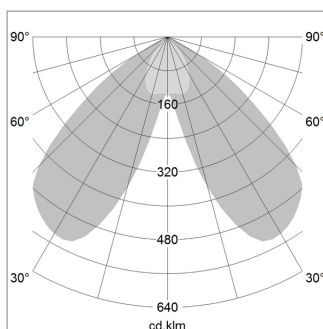


Einbauleuchte mit LED, Bemessungslebensdauer der LED L80/B10 > 50000 h, Farbwiedergabeindex CRI > 80, Farborttoleranz 3 SDCM (initial), Reflektor mit doppelt asymmetrischem Lichtbild, Schwenkwinkel 30°, Leuchtgehäuse Stahlblech, pulverbeschichtet, silber, separate Treibereinheit

76500052 Treibereinheit, On/Off, 220-240 V / 50-60 Hz, 1050 mA, inkl. 3-adriger Durchgangsverdrahtung mit GST18/3-Steckverbindung, kameratauglich, bis zu 2,5 KV Störsicherheit, SELV, max. 18 Stk. Leuchten pro Stromkreis (Absicherung B16A)

76500116 Treibereinheit, D4i, 220-240 V / 50-60 Hz, 1050 mA, inkl. 5-adriger Durchgangsverdrahtung mit GST18/5-Steckverbindung, kameratauglich, bis zu 2,5 KV Störsicherheit, SELV, max. Stk. Leuchten pro Stromkreis (Absicherung B16A)

Hinweis: Bei allen Daten handelt es sich um typische Werte. Durch technische Weiterentwicklungen können sich Systemmerkmale im Rahmen der Produktpflege verändern. Irrtümer vorbehalten.



Height (m)	Beam Diameter (m)	Beam Diameter (m)	Beam Diameter (m)
1.0 m	2.95	2.68	567.0
2.0 m	5.90	5.36	142.0
3.0 m	8.85	8.04	63.0
4.0 m	11.80	10.72	36.0
5.0 m	14.75	13.40	23.0

Ø (m) E0(0°)(lx)

