

Intara SQ 175

Artikelnummer: 51160107

LICHTTECHNIK

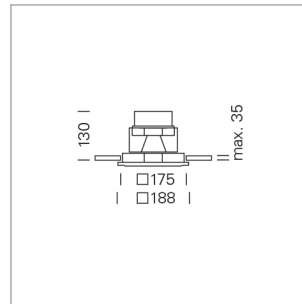
LED	COB
Lichtfarbe	SpecialMeat
Leuchtenlichtstrom	2490 lm
Systemleistung	47 W
Leuchtenlichtausbeute	53 lm/W
Reflektor	OvalBasic
Ausstrahlwinkel	60° x 30°
Lichtsteuerung	On/Off

LEUCHTE

Schwenkwinkel	30°
Gewicht	1,9 kg
Schutzart . Schutzklasse	IP 20 . III
Leuchtenfarbe	silber

OPTIONAL

RAL-Farben
Montagezubehör
DALI-fähiger Treiber

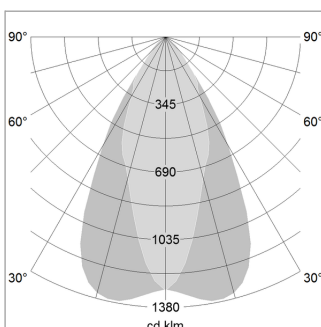


Einbauleuchte mit LED, Bemessungslebensdauer der LED L80/B10 > 50000 h, Farbwiedergabeindex CRI > 82, Farborttoleranz 2 SDCM (initial), Reflektor mit ovalem Lichtbild, Schwenkwinkel 30°, Leuchtgehäuse Stahlblech, pulverbeschichtet silber, separate Treibereinheit

76500092 Treibereinheit, On/Off, 220-240 V / 50-60 Hz, 1200 mA, inkl. 3-adriger Durchgangsverdrahtung mit GST18/3-Steckverbindung, kameratauglich, bis zu 2,5 KV Störsicherheit, SELV, max. 24 Stk. Leuchten pro Stromkreis (Absicherung B16A)

76500093 Treibereinheit, DALI, 220-240 V / 50-60 Hz, 1200 mA, inkl. 5-adriger Durchgangsverdrahtung mit GST18/5-Steckverbindung, kameratauglich, bis zu 2,5 KV Störsicherheit, SELV, max. 30 Stk. Leuchten pro Stromkreis (Absicherung B16A)

Hinweis: Bei allen Daten handelt es sich um typische Werte. Durch technische Weiterentwicklungen können sich Systemmerkmale im Rahmen der Produktpflege verändern. Irrtümer vorbehalten.



Distance (m)	Beam Diameter (m)	Beam Depth (m)	Luminous Flux (lm)
1.0 m	1.05	0.41	3877.3
2.0 m	2.10	0.82	969.3
3.0 m	3.15	1.22	430.8
4.0 m	4.20	1.63	242.3
5.0 m	5.25	2.04	155.1

Ø (m) E0(0°) [lx]

