

Intara SQ 175

Artikelnummer: 51060114

LICHTTECHNIK

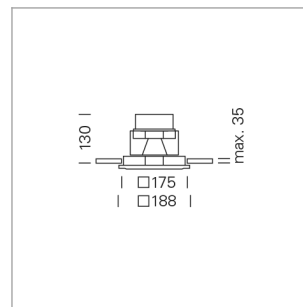
| | |
|-----------------------|------------|
| LED | COB |
| Lichtfarbe | PearlWhite |
| Leuchtenlichtstrom | 3480 lm |
| Systemleistung | 34 W |
| Leuchtenlichtausbeute | 102 lm/W |
| Reflektor | Flood |
| Ausstrahlwinkel | 40° |
| Lichtsteuerung | On/Off |

LEUCHE

| | |
|--------------------------|-------------|
| Schwenkwinkel | 30° |
| Gewicht | 1,9 kg |
| Schutzart . Schutzklasse | IP 20 . III |
| Leuchtenfarbe | Weiss |

OPTIONAL

RAL-Farben
Montagezubehör
DALI-fähiger Treiber

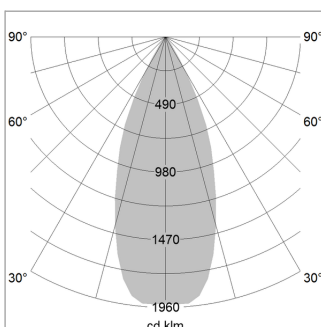


Einbauleuchte mit LED, Bemessungslebensdauer der LED L80/B10 > 50000 h, Farbwiedergabeindex CRI > 90, Farborttoleranz 2 SDCM (initial), rotationssymmetrischer Reflektor mit kreisförmigen Lichtbild, Reflektor Reinstaluminium 99,99% in MIRO-Silver®, Schwenkwinkel 30°, Leuchtgehäuse Stahlblech, pulverbeschichtet Weiss, separate Treibereinheit

76500076 Treibereinheit, On/Off, 220-240 V / 50-60 Hz, 850 mA, inkl. 3-adriger Durchgangsverdrahtung mit GST18/3-Steckverbindung, kameratauglich, bis zu 2,5 KV Störsicherheit, SELV, max. 34 Stk. Leuchten pro Stromkreis (Absicherung B16A)

76500077 Treibereinheit, DALI, 220-240 V / 50-60 Hz, 850 mA, inkl. 5-adriger Durchgangsverdrahtung mit GST18/5-Steckverbindung, kameratauglich, bis zu 2,5 KV Störsicherheit, SELV, max. 24 Stk. Leuchten pro Stromkreis (Absicherung B16A)

Hinweis: Bei allen Daten handelt es sich um typische Werte. Durch technische Weiterentwicklungen können sich Systemmerkmale im Rahmen der Produktpflege verändern. Irrtümer vorbehalten.



| Ø (m) | E0(0°) [lx] |
|-------|-------------|
| 1.0 m | 0.73 |
| 2.0 m | 1.46 |
| 3.0 m | 2.19 |
| 4.0 m | 2.92 |
| 5.0 m | 3.65 |

