

## Intara SQ 175

Artikelnummer: 51070106

### LICHTTECHNIK

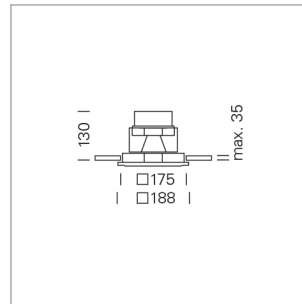
LED	COB
Lichtfarbe	Meat&Fish
Leuchtenlichtstrom	1940 lm
Systemleistung	28 W
Leuchtenlichtausbeute	71 lm/W
Reflektor	OvalBasic
Ausstrahlwinkel	60° x 30°
Lichtsteuerung	On/Off

### LEUCHE

Schwenkwinkel	30°
Gewicht	1,9 kg
Schutzart . Schutzklasse	IP 20 . III
Leuchtenfarbe	silber

### OPTIONAL

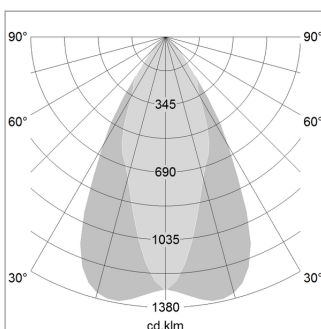
RAL-Farben  
Montagezubehör  
DALI-fähiger Treiber



Einbauleuchte mit LED, Bemessungslebensdauer der LED L80/B10 > 50000 h, Farbwiedergabeindex CRI > 70, Farborttoleranz 2 SDCM (initial), Reflektor mit ovalem Lichtbild, Schwenkwinkel 30°, Leuchtgehäuse Stahlblech, pulverbeschichtet silber, separate Treibereinheit

76500040 Treibereinheit, DALI, 220-240 V / 50-60 Hz, 700 mA, inkl. 5-adriger Durchgangsverdrahtung mit GST18/5-Steckverbindung, kameratauglich, bis zu 2,5 KV Störsicherheit, SELV, max. 24 Stk. Leuchten pro Stromkreis (Absicherung B16A)

Hinweis: Bei allen Daten handelt es sich um typische Werte. Durch technische Weiterentwicklungen können sich Systemmerkmale im Rahmen der Produktpflege verändern. Irrtümer vorbehalten.



Distance (m)	Beam Diameter (m)	Illuminance (lx)	Beam Diameter (m)	Illuminance (lx)
1.0 m	1.05	0.41	3021.0	
2.0 m	2.10	0.82	756.0	
3.0 m	3.15	1.23	336.0	
4.0 m	4.20	1.64	189.0	
5.0 m	5.25	2.05	121.0	
	Ø (m)		E0(0°)(lx)	

