

Intara SQ 175

Artikelnummer: 51150111

LICHTTECHNIK

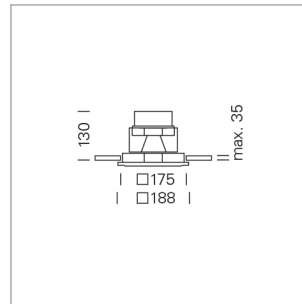
LED	COB
Lichtfarbe	Meat&Fish
Leuchtenlichtstrom	2940 lm
Systemleistung	47 W
Leuchtenlichtausbeute	63 lm/W
Reflektor	Flood
Ausstrahlwinkel	40°
Lichtsteuerung	On/Off

LEUCHE

Schwenkwinkel	30°
Gewicht	1,9 kg
Schutzart . Schutzklasse	IP 20 . III
Leuchtenfarbe	Weiss

OPTIONAL

RAL-Farben
Montagezubehör
DALI-fähiger Treiber

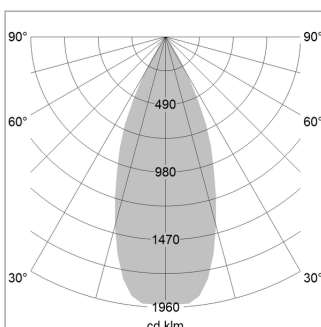


Einbauleuchte mit LED, Bemessungslebensdauer der LED L80/B10 > 50000 h, Farbwiedergabeindex CRI > 80, Farborttoleranz 3 SDCM (initial), rotationssymmetrischer Reflektor mit kreisförmigen Lichtbild, Reflektor Reinstaluminium 99,99% in MIRO-Silver®, Schwenkwinkel 30°, Leuchtgehäuse Stahlblech, pulverbeschichtet Weiss, separate Treibereinheit

76500092 Treibereinheit, On/Off, 220-240 V / 50-60 Hz, 1200 mA, inkl. 3-adriger Durchgangsverdrahtung mit GST18/3-Steckverbindung, kameratauglich, bis zu 2,5 KV Störsicherheit, SELV, max. 24 Stk. Leuchten pro Stromkreis (Absicherung B16A)

76500093 Treibereinheit, DALI, 220-240 V / 50-60 Hz, 1200 mA, inkl. 5-adriger Durchgangsverdrahtung mit GST18/5-Steckverbindung, kameratauglich, bis zu 2,5 KV Störsicherheit, SELV, max. 30 Stk. Leuchten pro Stromkreis (Absicherung B16A)

Hinweis: Bei allen Daten handelt es sich um typische Werte. Durch technische Weiterentwicklungen können sich Systemmerkmale im Rahmen der Produktpflege verändern. Irrtümer vorbehalten.



Ø (m)	E0(0°) [lx]
1.0 m	0.77
2.0 m	1.54
3.0 m	2.31
4.0 m	3.08
5.0 m	3.85

