

Intara SQ 175

Artikelnummer: 51310014

LICHTTECHNIK

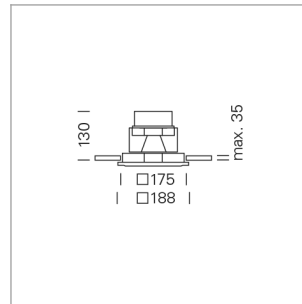
LED	COB
Lichtfarbe	835
Leuchtenlichtstrom	7800 lm
Systemleistung	59 W
Leuchtenlichtausbeute	132 lm/W
Reflektor	BatWing
Ausstrahlwinkel	2 x 35°
Lichtsteuerung	On/Off

LEUCHE

Schwenkwinkel	30°
Gewicht	1,9 kg
Schutzart . Schutzklasse	IP 20 . III
Leuchtenfarbe	schwarz

OPTIONAL

RAL-Farben
Montagezubehör
DALI-fähiger Treiber

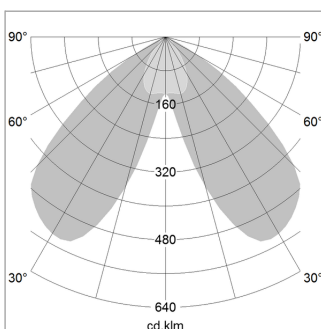


Einbauleuchte mit LED, Bemessungslebensdauer der LED L80/B10 > 50000 h, Farbwiedergabeindex CRI > 80, Farborttoleranz 3 SDCM (initial), Reflektor mit doppelt asymmetrischem Lichtbild, Schwenkwinkel 30°, Leuchtengehäuse Stahlblech, pulverbeschichtet, schwarz, separate Treibereinheit

76500052 Treibereinheit, On/Off, 220-240 V / 50-60 Hz, 1050 mA, inkl. 3-adriger Durchgangsverdrahtung mit GST18/3-Steckverbindung, kameratauglich, bis zu 2,5 KV Störsicherheit, SELV, max. 18 Stk. Leuchten pro Stromkreis (Absicherung B16A)

76500116 Treibereinheit, D4i, 220-240 V / 50-60 Hz, 1050 mA, inkl. 5-adriger Durchgangsverdrahtung mit GST18/5-Steckverbindung, kameratauglich, bis zu 2,5 KV Störsicherheit, SELV, max. Stk. Leuchten pro Stromkreis (Absicherung B16A)

Hinweis: Bei allen Daten handelt es sich um typische Werte. Durch technische Weiterentwicklungen können sich Systemmerkmale im Rahmen der Produktpflege verändern. Irrtümer vorbehalten.



Ø (m)	E0(0°)(lx)
1.0 m	2.95 2.68 567.0
2.0 m	5.90 5.36 142.0
3.0 m	8.85 8.04 63.0
4.0 m	11.80 10.72 36.0
5.0 m	14.75 13.40 23.0

