

## Intara SQ 175

Artikelnummer: 51150006

### LICHTTECHNIK

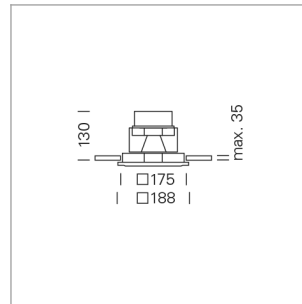
LED	COB
Lichtfarbe	830
Leuchtenlichtstrom	4970 lm
Systemleistung	41 W
Leuchtenlichtausbeute	121 lm/W
Reflektor	Flood
Ausstrahlwinkel	40°
Lichtsteuerung	On/Off

### LEUCHE

Schwenkwinkel	30°
Gewicht	1,9 kg
Schutzart . Schutzklasse	IP 20 . III
Leuchtenfarbe	silber

### OPTIONAL

RAL-Farben  
Montagezubehör  
DALI-fähiger Treiber

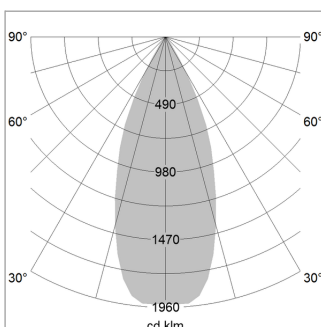


Einbauleuchte mit LED, Bemessungslebensdauer der LED L80/B10 > 50000 h, Farbwiedergabeindex CRI > 80, Farborttoleranz 2 SDCM (initial), rotationssymmetrischer Reflektor mit kreisförmigen Lichtbild, Reflektor Reinstaluminium 99,99% in MIRO-Silver®, Schwenkwinkel 30°, Leuchtgehäuse Stahlblech, pulverbeschichtet silber, separate Treibereinheit

76500037 Treibereinheit, On/Off, 220-240 V / 50-60 Hz, 1050 mA, inkl. 3-adriger Durchgangsverdrahtung mit GST18/3-Steckverbindung, kameratauglich, bis zu 2,5 KV Störsicherheit, SELV, max. 22 Stk. Leuchten pro Stromkreis (Absicherung B16A)

76500042 Treibereinheit, DALI, 220-240 V / 50-60 Hz, 1050 mA, inkl. 5-adriger Durchgangsverdrahtung mit GST18/5-Steckverbindung, kameratauglich, bis zu 2,5 KV Störsicherheit, SELV, max. 22 Stk. Leuchten pro Stromkreis (Absicherung B16A)

Hinweis: Bei allen Daten handelt es sich um typische Werte. Durch technische Weiterentwicklungen können sich Systemmerkmale im Rahmen der Produktpflege verändern. Irrtümer vorbehalten.



Ø (m)	E0(0°) [lx]
1.0 m	0.73 9868.4
2.0 m	1.46 2467.1
3.0 m	2.19 1096.5
4.0 m	2.92 616.8
5.0 m	3.65 394.7

