

Intara SQ 175

Artikelnummer: 51070002

LICHTTECHNIK

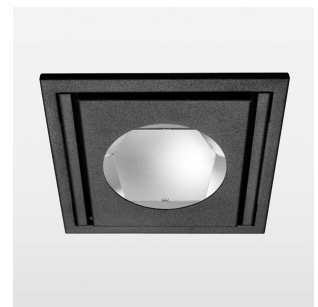
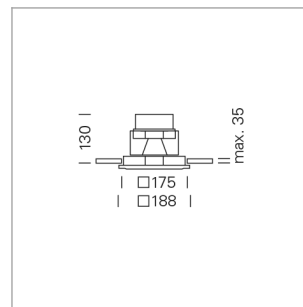
LED	COB
Lichtfarbe	830
Leuchtenlichtstrom	4230 lm
Systemleistung	34 W
Leuchtenlichtausbeute	124 lm/W
Reflektor	OvalBasic
Ausstrahlwinkel	60° x 30°
Lichtsteuerung	On/Off

LEUCHTE

Schwenkwinkel	30°
Gewicht	1,9 kg
Schutzart . Schutzklasse	IP 20 . III
Leuchtenfarbe	schwarz

OPTIONAL

RAL-Farben
Montagezubehör
DALI-fähiger Treiber

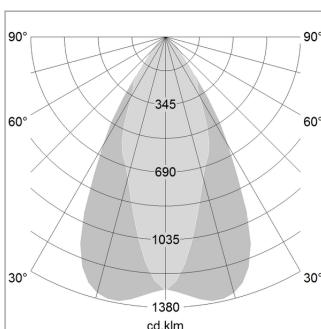


Einbauleuchte mit LED, Bemessungslebensdauer der LED L80/B10 > 50000 h, Farbwiedergabeindex CRI > 80, Farborttoleranz 2 SDCM (initial), Reflektor mit ovalem Lichtbild, Schwenkwinkel 30°, Leuchtgehäuse Stahlblech, pulverbeschichtet schwarz, separate Treibereinheit

76500076 Treibereinheit, On/Off, 220-240 V / 50-60 Hz, 850 mA, inkl. 3-adriger Durchgangsverdrahtung mit GST18/3-Steckverbindung, kameratauglich, bis zu 2,5 KV Störsicherheit, SELV, max. 34 Stk. Leuchten pro Stromkreis (Absicherung B16A)

76500077 Treibereinheit, DALI, 220-240 V / 50-60 Hz, 850 mA, inkl. 5-adriger Durchgangsverdrahtung mit GST18/5-Steckverbindung, kameratauglich, bis zu 2,5 KV Störsicherheit, SELV, max. 24 Stk. Leuchten pro Stromkreis (Absicherung B16A)

Hinweis: Bei allen Daten handelt es sich um typische Werte. Durch technische Weiterentwicklungen können sich Systemmerkmale im Rahmen der Produktpflege verändern. Irrtümer vorbehalten.



1.0 m	1.05 0.41	6586.8
2.0 m	2.10 0.82	1646.7
3.0 m	3.15 1.22	731.9
4.0 m	4.20 1.63	411.7
5.0 m	5.25 2.04	263.5
	Ø (m)	E0(0°) [lx]

