

## Intara SQ 175

Artikelnummer: 51340011

### LICHTTECHNIK

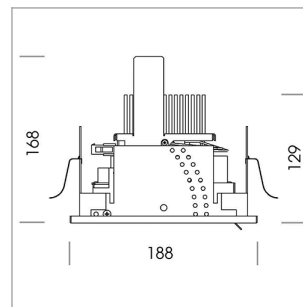
LED	COB
Lichtfarbe	SpecialMeat
Leuchtenlichtstrom	1560 lm
Systemleistung	28 W
Leuchtenlichtausbeute	65 lm/W
Reflektor	WallBeam
Lichtsteuerung	On/Off

### LEUCHE

Schwenkwinkel	30°
Gewicht	1,8 kg
Schutzart . Schutzklasse	IP 20 . III
Leuchtenfarbe	schwarz

### OPTIONAL

RAL Farben



Einbauleuchte mit LED, Bemessungslebensdauer der LED L80/B10 > 50000 h, Farbwiedergabeindex CRI > 82, Farborttoleranz 2 SDCM (initial), Reflektor mit asymmetrischem Lichtbild, Schwenkwinkel 30°, Leuchtengehäuse Stahlblech, pulverbeschichtet schwarz, separate Treibereinheit

76500035 Treibereinheit, On/Off, 220-240 V / 50-60 Hz, 700 mA, inkl. 3-adriger Durchgangsverdrahtung mit GST18/3-Steckverbindung, kameratauglich, bis zu 2,5 KV Störsicherheit, SELV, max. 34 Stk. Leuchten pro Stromkreis (Absicherung B16A)

76500040 Treibereinheit, DALI, 220-240 V / 50-60 Hz, 700 mA, inkl. 5-adriger Durchgangsverdrahtung mit GST18/5-Steckverbindung, kameratauglich, bis zu 2,5 KV Störsicherheit, SELV, max. 24 Stk. Leuchten pro Stromkreis (Absicherung B16A)

Hinweis: Bei allen Daten handelt es sich um typische Werte. Durch technische Weiterentwicklungen können sich Systemmerkmale im Rahmen der Produktpflege verändern. Irrtümer vorbehalten.

