

## Intara SQ 175

Artikelnummer: 51310019

### LICHTTECHNIK

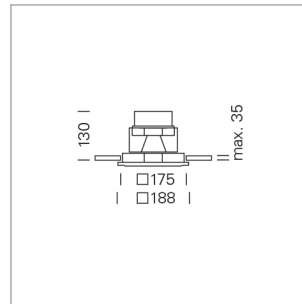
LED	COB
Lichtfarbe	840
Leuchtenlichtstrom	7940 lm
Systemleistung	59 W
Leuchtenlichtausbeute	135 lm/W
Reflektor	BatWing
Ausstrahlwinkel	2 x 35°
Lichtsteuerung	On/Off

### LEUCHE

Schwenkwinkel	30°
Gewicht	1,9 kg
Schutzart . Schutzklasse	IP 20 . III
Leuchtenfarbe	silber

### OPTIONAL

RAL-Farben  
Montagezubehör  
DALI-fähiger Treiber

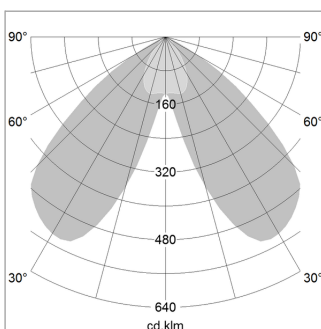


Einbauleuchte mit LED, Bemessungslebensdauer der LED L80/B10 > 50000 h, Farbwiedergabeindex CRI > 80, Farborttoleranz 3 SDCM (initial), Reflektor mit doppelt asymmetrischem Lichtbild, Schwenkwinkel 30°, Leuchtengehäuse Stahlblech, pulverbeschichtet, silber, separate Treibereinheit

76500052 Treibereinheit, On/Off, 220-240 V / 50-60 Hz, 1050 mA, inkl. 3-adriger Durchgangsverdrahtung mit GST18/3-Steckverbindung, kameratauglich, bis zu 2,5 KV Störsicherheit, SELV, max. 18 Stk. Leuchten pro Stromkreis (Absicherung B16A)

76500116 Treibereinheit, D4i, 220-240 V / 50-60 Hz, 1050 mA, inkl. 5-adriger Durchgangsverdrahtung mit GST18/5-Steckverbindung, kameratauglich, bis zu 2,5 KV Störsicherheit, SELV, max. Stk. Leuchten pro Stromkreis (Absicherung B16A)

Hinweis: Bei allen Daten handelt es sich um typische Werte. Durch technische Weiterentwicklungen können sich Systemmerkmale im Rahmen der Produktpflege verändern. Irrtümer vorbehalten.



Ø (m)	E0(0°)(lx)
1.0 m	2.95   2.68   573.0
2.0 m	5.90   5.36   144.0
3.0 m	8.85   8.04   64.0
4.0 m	11.80   10.72   36.0
5.0 m	14.75   13.40   23.0

