

Intara SQ 175

Artikelnummer: 51310015

LICHTTECHNIK

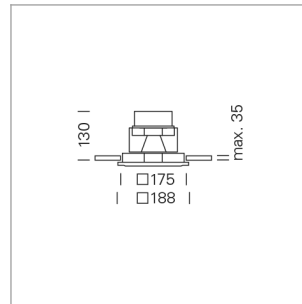
| | |
|-----------------------|----------|
| LED | COB |
| Lichtfarbe | 840 |
| Leuchtenlichtstrom | 7940 lm |
| Systemleistung | 59 W |
| Leuchtenlichtausbeute | 135 lm/W |
| Reflektor | BatWing |
| Ausstrahlwinkel | 2 x 35° |
| Lichtsteuerung | On/Off |

LEUCHE

| | |
|--------------------------|-------------|
| Schwenkwinkel | 30° |
| Gewicht | 1,9 kg |
| Schutzart . Schutzklasse | IP 20 . III |
| Leuchtenfarbe | schwarz |

OPTIONAL

RAL-Farben
Montagezubehör
DALI-fähiger Treiber



Einbauleuchte mit LED, Bemessungslebensdauer der LED L80/B10 > 50000 h, Farbwiedergabeindex CRI > 80, Farborttoleranz 3 SDCM (initial), Reflektor mit doppelt asymmetrischem Lichtbild, Schwenkwinkel 30°, Leuchtengehäuse Stahlblech, pulverbeschichtet, schwarz, separate Treibereinheit

76500052 Treibereinheit, On/Off, 220-240 V / 50-60 Hz, 1050 mA, inkl. 3-adriger Durchgangsverdrahtung mit GST18/3-Steckverbindung, kameratauglich, bis zu 2,5 KV Störsicherheit, SELV, max. 18 Stk. Leuchten pro Stromkreis (Absicherung B16A)

76500116 Treibereinheit, D4i, 220-240 V / 50-60 Hz, 1050 mA, inkl. 5-adriger Durchgangsverdrahtung mit GST18/5-Steckverbindung, kameratauglich, bis zu 2,5 KV Störsicherheit, SELV, max. Stk. Leuchten pro Stromkreis (Absicherung B16A)

Hinweis: Bei allen Daten handelt es sich um typische Werte. Durch technische Weiterentwicklungen können sich Systemmerkmale im Rahmen der Produktpflege verändern. Irrtümer vorbehalten.

