

## Intara XR

Artikelnummer: 50890044

### LICHTTECHNIK

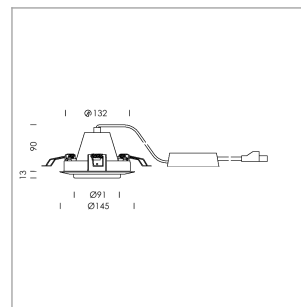
LED	COB
Lichtfarbe	830
Leuchtenlichtstrom	3930 lm
Systemleistung	34 W
Leuchtenlichtausbeute	116 lm/W
Reflektor	Flood
Ausstrahlwinkel	40°
Lichtsteuerung	On/Off

### LEUCHE

Schwenkwinkel	+/- 25°
Gewicht	0,69 kg
Schutzart . Schutzklasse	IP 20 . II
Leuchtenfarbe	schwarz

### OPTIONAL

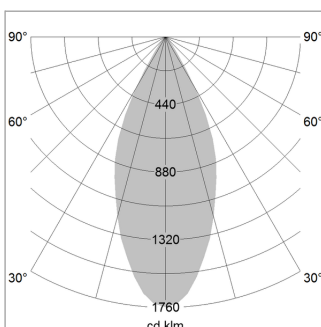
RAL-Farben, NCS-Farben (Pulverbeschichtung oder Naßlackierung) und Oberflächenlegierungen auf Anfrage (nur Leuchtenkopf und Haltearm), Casambi auf Anfrage, Blendschutzklappe, Brandschutzhaube (bis 34 W) Brandschutzhaube, Deckenverstärkungsprofil für Mo



Einbauleuchte mit LED, Bemessungslebensdauer der LED L80/B10 50000 h (Tambient 25°C), Farbwiedergabeindex CRI > 80, Farborttoleranz 2 SDCM (initial), rotationssymmetrischer Reflektor mit kreisförmigen Lichtbild, Reflektor Reinstaluminium 99,99% in MIRO-Silver®, segmentiert und facettiert, Aluminium-Druckguss, pulverbeschichtet, Drehwinkel, Schwenkwinkel +/- 25°, schwarz,

Inklusive fest verbundener Treibereinheit, 220-240 V~ / 50-60 Hz, max. Anzahl Leuchten pro Stromkreis 21 Stk. / B16A

Hinweis: Bei allen Daten handelt es sich um typische Werte. Durch technische Weiterentwicklungen können sich Systemmerkmale im Rahmen der Produktpflege verändern. Irrtümer vorbehalten.



1.0 m	0.81	6915.2
2.0 m	1.62	1728.8
3.0 m	2.43	768.4
4.0 m	3.24	432.2
5.0 m	4.05	276.6
Ø (m)		E0(0°) [lx]

