

## Intara XR

Artikelnummer: 50880002

### LICHTTECHNIK

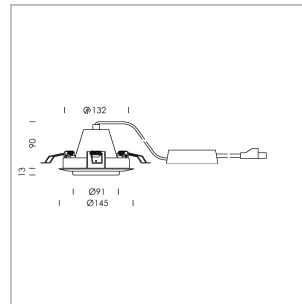
LED	COB
Lichtfarbe	830
Leuchtenlichtstrom	1790 lm
Systemleistung	15 W
Leuchtenlichtausbeute	119 m/W
Reflektor	Medium
Ausstrahlwinkel	24°
Lichtsteuerung	On/Off

### LEUCHE

Schwenkwinkel	+/- 25°
Gewicht	0,69 kg
Schutzart . Schutzklasse	IP 20 . II
Leuchtenfarbe	schwarz

### OPTIONAL

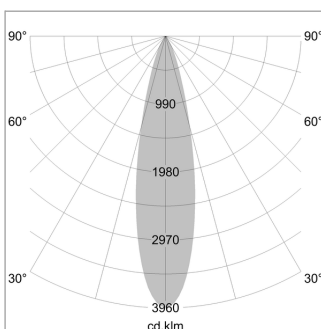
RAL-Farben, NCS-Farben (Pulverbeschichtung oder Naßlackierung) und Oberflächenlegierungen auf Anfrage (nur Leuchtenkopf und Haltearm), Casambi auf Anfrage, Wabenraster, Blendschutzklappe, Brandschutzhaube (bis 34 W) Brandschutzhaube, Deckenverstärkungsp



Einbauleuchte mit LED, Bemessungslebensdauer der LED L80/B10 50000 h (Tambient 25°C), Farbwiedergabeindex CRI > 80, Farborttoleranz 2 SDCM (initial), rotationssymmetrischer Reflektor mit kreisförmigen Lichtbild, Reflektor Reinstaluminium 99,99% in MIRO-Silver®, segmentiert und facettiert, LED Hybrid-Technologie, 3D-Linse Silikon zur Reduzierung des Streulichtanteils, Aluminium-Druckguss, pulverbeschichtet, Drehwinkel, Schwenkwinkel +/- 25°, schwarz,

Inklusive fest verbundener Treibereinheit, 220-240 V~ / 50-60 Hz, max. Anzahl Leuchten pro Stromkreis 36 Stk. / B16A

Hinweis: Bei allen Daten handelt es sich um typische Werte. Durch technische Weiterentwicklungen können sich Systemmerkmale im Rahmen der Produktpflege verändern. Irrtümer vorbehalten.



1.0 m	0.45	6204.4
2.0 m	0.90	1551.1
3.0 m	1.35	689.4
4.0 m	1.80	387.8
5.0 m	2.25	248.2
Ø (m)		E0(0°) [lx]

