

Intara XR

Artikelnummer: 50890006

LICHTTECHNIK

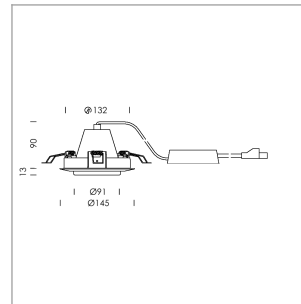
| | |
|-----------------------|---------|
| LED | COB |
| Lichtfarbe | BeColor |
| Leuchtenlichtstrom | 1250 lm |
| Systemleistung | 15 W |
| Leuchtenlichtausbeute | 83 lm/W |
| Reflektor | Flood |
| Ausstrahlwinkel | 40° |
| Lichtsteuerung | On/Off |

LEUCHE

| | |
|--------------------------|------------|
| Schwenkwinkel | +/- 25° |
| Gewicht | 0,69 kg |
| Schutzart . Schutzklasse | IP 20 . II |
| Leuchtenfarbe | schwarz |

OPTIONAL

RAL-Farben, NCS-Farben (Pulverbeschichtung oder Naßlackierung) und Oberflächenlegierungen auf Anfrage (nur Leuchtenkopf und Haltearm), Casambi auf Anfrage, Blendschutzklappe, Brandschutzhaube (bis 34 W) Brandschutzhaube, Deckenverstärkungsprofil für Mo



Einbauleuchte mit LED, Bemessungslebensdauer der LED L80/B10 50000 h (Tambient 25°C), Farbwiedergabeindex CRI > 96, Farborttoleranz 2 SDCM (initial), rotationssymmetrischer Reflektor mit kreisförmigen Lichtbild, Reflektor Reinstaluminium 99,99% in MIRO-Silver®, segmentiert und facettiert, Aluminium-Druckguss, pulverbeschichtet, Drehwinkel, Schwenkwinkel +/- 25°, schwarz,

Inklusive fest verbundener Treibereinheit, 220-240 V~ / 50-60 Hz, max. Anzahl Leuchten pro Stromkreis 36 Stk. / B16A

Hinweis: Bei allen Daten handelt es sich um typische Werte. Durch technische Weiterentwicklungen können sich Systemmerkmale im Rahmen der Produktpflege verändern. Irrtümer vorbehalten.

