

## Intara XR

Artikelnummer: 50900005

### LICHTTECHNIK

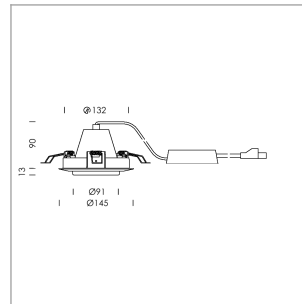
LED	COB
Lichtfarbe	PearlWhite
Leuchtenlichtstrom	1560 lm
Systemleistung	15 W
Leuchtenlichtausbeute	104 lm/W
Reflektor	OvalBasic
Ausstrahlwinkel	60° x 40°
Lichtsteuerung	On/Off

### LEUCHE

Schwenkwinkel	+/- 25°
Gewicht	0,69 kg
Schutzart . Schutzklasse	IP 20 . II
Leuchtenfarbe	schwarz

### OPTIONAL

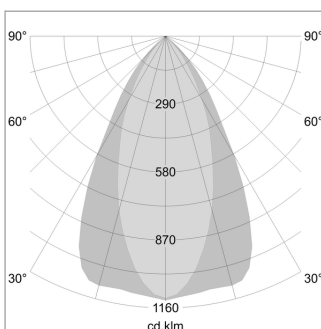
RAL-Farben, NCS-Farben (Pulverbeschichtung oder Naßlackierung) und Oberflächenlegierungen auf Anfrage (nur Leuchtenkopf und Haltearm), Casambi auf Anfrage, Blendschutzklappe, Brandschutzhaube (bis 34 W) Brandschutzhaube, Deckenverstärkungsprofil für Mo



Einbauleuchte mit LED, Bemessungslebensdauer der LED L80/B10 50000 h (Tambient 25°C), Farbwiedergabeindex CRI > 90, Farborttoleranz 2 SDCM (initial), Reflektor mit ovalem Lichtbild, Reflektor Reinstaluminium 99,99% in MIRO-Silver®, segmentiert, Aluminium-Druckguss, pulverbeschichtet, Drehwinkel, Schwenkwinkel +/- 25°, schwarz,

Inklusive fest verbundener Treibereinheit, 220-240 V~ / 50-60 Hz, max. Anzahl Leuchten pro Stromkreis 36 Stk. / B16A

Hinweis: Bei allen Daten handelt es sich um typische Werte. Durch technische Weiterentwicklungen können sich Systemmerkmale im Rahmen der Produktpflege verändern. Irrtümer vorbehalten.



Ø (m)	E0(0°) [lx]
1.0 m	1.14 0.76 1715.4
2.0 m	2.28 1.53 428.8
3.0 m	3.42 2.29 190.6
4.0 m	4.56 3.05 107.2
5.0 m	5.70 3.82 68.6

