

Intara XR

Artikelnummer: 50700017

LICHTTECHNIK

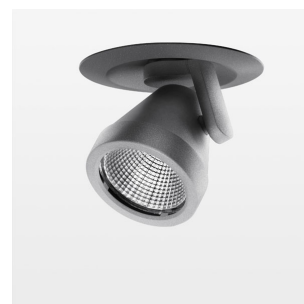
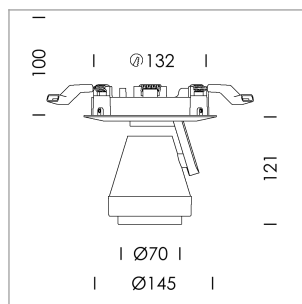
LED	COB
Lichtfarbe	BeColor
Leuchtenlichtstrom	1940 lm
Systemleistung	23 W
Leuchtenlichtausbeute	84 lm/W
Reflektor	Spot
Ausstrahlwinkel	20°
Lichtsteuerung	On/Off

LEUCHE

Drehwinkel	400°
Schwenkwinkel	+/- 85°
Gewicht	0,65 kg
Schutzart . Schutzklasse	IP 20 . II
Leuchtenfarbe	silber

OPTIONAL

RAL-Farben, NCS-Farben (Pulverbeschichtung oder Naßlackierung) und Oberflächenlegierungen auf Anfrage (nur Leuchtenkopf und Haltearm), Casambi auf Anfrage, Wabenraster, Blendschutzklappe, Brandschutzhaube (bis 34 W) Brandschutzhaube, Deckenverstärkungsp



Halbeinbauleuchte mit LED, Bemessungslebensdauer der LED L80/B10 50000 h (Tambient 25°C), Farbwiedergabeindex CRI > 96, Farborttoleranz 2 SDCM (initial), rotationssymmetrischer Reflektor mit kreisförmigen Lichtbild, Reflektor Reinstaluminium 99,99% in MIRO-Silver®, segmentiert und facettiert, LED Hybrid-Technologie, 3D-Linse Silikon zur Reduzierung des Streulichtanteils, Aluminium-Druckguss, pulverbeschichtet, Drehwinkel 400°, Schwenkwinkel +/- 85°, silber, separate Treibereinheit

76500034 Treibereinheit, On/Off, 220-240 V / 50-60 Hz, 600 mA, inkl. 3-adriger Durchgangsverdrahtung mit GST18/3-Steckverbindung, kameratauglich, bis zu 2,5 KV Störsicherheit, SELV, max. 34 Stk. Leuchten pro Stromkreis (Absicherung B16A)

76500039 Treibereinheit, DALI, 220-240 V / 50-60 Hz, 600 mA, inkl. 5-adriger Durchgangsverdrahtung mit GST18/5-Steckverbindung, kameratauglich, bis zu 2,5 KV Störsicherheit, SELV, max. 24 Stk. Leuchten pro Stromkreis (Absicherung B16A)

Hinweis: Bei allen Daten handelt es sich um typische Werte. Durch technische Weiterentwicklungen können sich Systemmerkmale im Rahmen der Produktpflege verändern. Irrtümer vorbehalten.

