

## Intara XR

Artikelnummer: 50720004

### LICHTTECHNIK

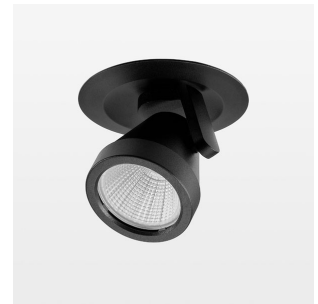
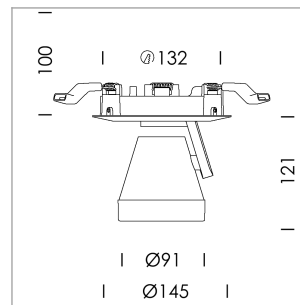
LED	COB
Lichtfarbe	927
Leuchtenlichtstrom	1610 lm
Systemleistung	17 W
Leuchtenlichtausbeute	95 lm/W
Reflektor	Flood
Ausstrahlwinkel	44°
Lichtsteuerung	On/Off

### LEUCHE

Drehwinkel	400°
Schwenkwinkel	+/- 85°
Gewicht	0,65 kg
Schutzart . Schutzklasse	IP 20 . II
Leuchtenfarbe	schwarz

### OPTIONAL

RAL-Farben, NCS-Farben (Pulverbeschichtung oder Naßlackierung) und Oberflächenlegierungen auf Anfrage (nur Leuchtenkopf und Haltearm), Casambi auf Anfrage, Blendschutzklappe, Brandschutzhaube (bis 34 W) Brandschutzhaube, Deckenverstärkungsprofil für Mo

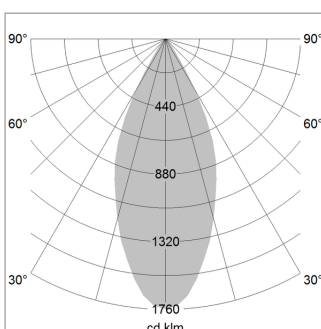


Halbeinbauleuchte mit LED, Bemessungslebensdauer der LED L80/B10 50000 h (Tambient 25°C), Farbwiedergabeindex CRI > 90, Farborttoleranz 2 SDCM (initial), rotationssymmetrischer Reflektor mit kreisförmigen Lichtbild, Reflektor Reinstaluminium 99,99% in MIRO-Silver®, segmentiert und facettiert, Aluminium-Druckguss, pulverbeschichtet, Drehwinkel 400°, Schwenkwinkel +/- 85°, schwarz, separate Treibereinheit

76500050 Treibereinheit, On/Off, 220-240 V / 50-60 Hz, 400 mA, inkl. 3-adriger Durchgangsverdrahtung mit GST18/3-Steckverbindung, kameratauglich, bis zu 2,5 KV Störsicherheit, SELV, max. 34 Stk. Leuchten pro Stromkreis (Absicherung B16A)

76500051 Treibereinheit, DALI, 220-240 V / 50-60 Hz, 400 mA, inkl. 5-adriger Durchgangsverdrahtung mit GST18/5-Steckverbindung, kameratauglich, bis zu 2,5 KV Störsicherheit, SELV, max. 24 Stk. Leuchten pro Stromkreis (Absicherung B16A)

Hinweis: Bei allen Daten handelt es sich um typische Werte. Durch technische Weiterentwicklungen können sich Systemmerkmale im Rahmen der Produktpflege verändern. Irrtümer vorbehalten.



1.0 m	0.81	2833.0
2.0 m	1.62	708.2
3.0 m	2.43	314.8
4.0 m	3.24	177.1
5.0 m	4.05	113.3
Ø (m)		E0(0°) [lx]

