

Intara XR

Artikelnummer: 50780008

LICHTTECHNIK

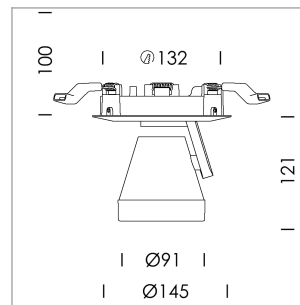
LED	COB
Lichtfarbe	830
Leuchtenlichtstrom	4430 lm
Systemleistung	41 W
Leuchtenlichtausbeute	108 lm/W
Reflektor	OvalBasic
Ausstrahlwinkel	60° x 40°
Lichtsteuerung	On/Off

LEUCHE

Drehwinkel	400°
Schwenkwinkel	+/- 85°
Gewicht	0,65 kg
Schutzart . Schutzklasse	IP 20 . II
Leuchtenfarbe	silber

OPTIONAL

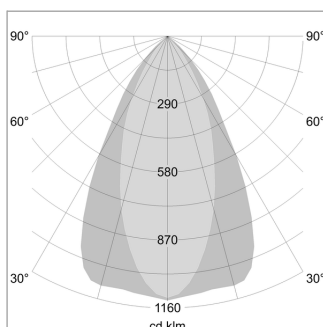
RAL-Farben, NCS-Farben (Pulverbeschichtung oder Naßlackierung) und Oberflächenlegierungen auf Anfrage (nur Leuchtenkopf und Haltearm), Casambi auf Anfrage, Blendschutzklappe, Brandschutzhaube, Deckenverstärkungsprofil für Moduldecke, Reduzierring



Halbeinbauleuchte mit LED, Bemessungslebensdauer der LED L80/B10 50000 h (Tambient 25°C), Farbwiedergabeindex CRI > 80, Farborttoleranz 2 SDCM (initial), Reflektor mit ovalem Lichtbild, Reflektor Reinstaluminium 99,99% in MIRO-Silver®, segmentier, Aluminium-Druckguss, pulverbeschichtet, Drehwinkel 400°, Schwenkwinkel +/- 85°, silber, Potentiometer zur Helligkeitseinstellung, separate Treibereinheit

76500109 Treibereinheit, Poti, 220-240 V / 50-60 Hz, 1050 mA, inkl. 3-adriger Durchgangsverdrahtung mit GST18/3-Steckverbindung, kameratauglich, bis zu 2,5 KV Störsicherheit, SELV, max. 22 Stk. Leuchten pro Stromkreis (Absicherung B16A)

Hinweis: Bei allen Daten handelt es sich um typische Werte. Durch technische Weiterentwicklungen können sich Systemmerkmale im Rahmen der Produktpflege verändern. Irrtümer vorbehalten.



Height (m)	Beam Diameter (m)	Beam Area (m²)	Beam Flux (lx)
1.0	1.14	0.76	4871.2
2.0	2.28	1.53	1217.8
3.0	3.42	2.29	541.2
4.0	4.56	3.05	304.5
5.0	5.70	3.82	194.8

Ø (m) E0(0°) [lx]

