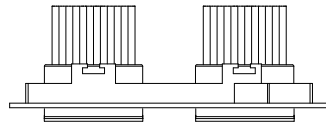


BÄRO

Retail
Lighting

Intara SQ 174



Montage- und Bedienungsanleitung

Installation and Operating Instructions

Notice de montage et mode d'emploi

Istruzioni per il montaggio e il funzionamento

Instrucciones de montaje y de servicio

Asennus- ja käyttöohje

Monterings- og bruksanvisning

Instrukcja montażu i obsługi

Инструкция по монтажу и эксплуатации

Návod na montáž a obsluhu

إرشادات التركيب والتشغيل



DEUTSCH

Diese Anleitung ist vor Installation und Verwendung der Leuchte zu lesen und aufzubewahren.

ALLGEMEINE HINWEISE

Es handelt sich hierbei um eine LED-Leuchte, bei der das Leuchtmittel fest verbaut ist. Der Austausch des Leuchtmittels ist nicht vorgesehen. Die Leuchte entspricht den aktuell gültigen Normen und Vorschriften. Sie erfüllt die Anforderungen der Schutzklasse III nach DIN EN 60598-1 zum Anschluss an ein unabhängiges Betriebsgerät nach DIN EN 61347-2-13 (SELV). Angaben auf dem Betriebsgerät und der Leuchte sind zu beachten.

Der bestimmungsgemäße Gebrauch umfasst die Beleuchtung von Gegenständen und Objekten in ortsfesten Innenräumen. Die Schutzart ist IP 20. Eine andere Nutzung gilt nicht als bestimmungsgemäß. Schäden, die durch das Missachten der Hinweise auftreten, fallen nicht unter die Gewährleistung. Es gelten die technischen Daten des jeweils gültigen Datenblattes. Durch technische Weiterentwicklungen sind Änderungen vorbehalten. Die Leuchte ist für eine Umgebungstemperatur von 25°C ausgelegt. Temperaturen über 40°C können die Leuchte schädigen und die Lebensdauer erheblich verkürzen.

SICHERHEITSHINWEISE

Die Montage darf nur durch Fachpersonal erfolgen. Die örtlichen Einbaubestimmungen sind dabei einzuhalten. Vor Montage und Wartungsarbeiten ist das Netz freizuschalten. Die Leuchte darf nicht unter Last sekundärseitig geschaltet

werden. Das LED Modul könnte dabei beschädigt werden.

Die Leuchte wird während des Gebrauchs warm und darf daher nur außerhalb des Handbereiches installiert werden. Kühlöffnungen und Kühlkörper müssen staubfrei bleiben und dürfen nicht abgedeckt werden. Betriebsgeräte nicht abdecken oder aufeinander legen. Bei der Verwendung einer Brandschutzhaube darf das Betriebsgerät nur außerhalb der Brandschutzhaube installiert werden. Die Leuchte ist für den Einbau in normal entflammbares Material zugelassen. Der Sicherheitsabstand zu brennbaren Materialien ist einzuhalten.

Die Leuchte enthält elektrostatistisch sensitive Bauelemente. Die leuchtende Fläche darf nicht berührt werden. Netztransienten oder Spannungsspitzen können der Leuchte schaden. Die Leuchte ist vor netzbedingten Überspannungen zu schützen. Schäden durch Überspannung sind von den Garantiebedingungen ausgeschlossen.

Das Anbringen von Aufklebern oder anderen von BÄRO nicht zugelassenen Teilen ist unzulässig. Brandschutzhauben, Ersatz- und Ergänzungsteile müssen durch die Firma BÄRO bezogen oder freigegeben werden. Leuchten ohne Funktion oder flackernde Leuchten sind vom Netz zu trennen. Nicht direkt in die Lichtquelle schauen. Bei Störungen informieren Sie bitte den BÄRO Service (Kontaktdaten auf der letzten Seite).

Intara SQ 174

ENGLISH

Please read these instructions before installing and using the luminaire and keep them in a safe place.

GENERAL INFORMATION

The luminaire is an LED luminaire with a firmly attached lamp. There are no provisions for replacing the lamp. The luminaire complies with currently valid standards and regulations. It meets the requirements of protection class III in compliance with DIN EN 60598-1 for connection to an independent ballast in compliance with DIN EN 61347-2-13 (SELV). Pay attention to the information on the ballast and the luminaire.

The intended use is the illumination of items and objects in permanent interior rooms. The protection rating is IP 20. Any other use does not count as intended use. Damage caused by disregarding the instructions is not covered by the warranty. The technical data of the valid data sheet applies in each case. We reserve the right to make modifications due to technical advances. The luminaire is designed for an ambient temperature of 25°C. Temperatures above 40°C can damage the luminaire and greatly shorten the service life.

SAFETY INFORMATION

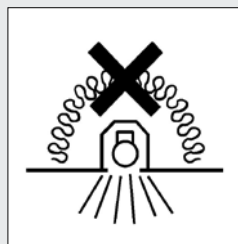
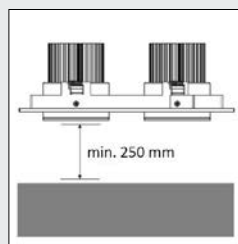
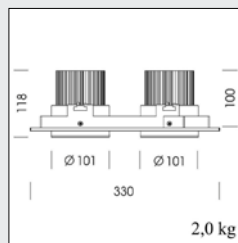
The luminaire may only be mounted by qualified personnel. The local installation regulations must be adhered to during this procedure. The mains supply must be disconnected before installation and maintenance work is carried out, because the LED module could be damaged.

The luminaire becomes warm during use and must therefore

be installed out of arm's reach. Cooling openings and cooling elements must remain free of dust and must not be covered. Do not cover ballasts or put them on top of one another. If a fire protection cover is used the ballast may only be installed outside the fire protection cover. The luminaire is approved for fitting in normally flammable materials. The safety clearance to flammable materials must be adhered to.

The luminaire contains electrostatic sensitive components. Do not touch the illuminating surface. Mains transients or voltage peaks can damage the luminaire. The luminaire must be protected against damage from grid-related overvoltage. Damage caused by overvoltage is excluded from the terms of the guarantee.

The affixing of stickers or other parts not authorized by BÄRO is forbidden. Fire protection covers, replacement and additional parts must be procured from or approved by BÄRO. Luminaires that do not work or flicker must be disconnected from the power supply. Do not look directly at the light source. In the event of malfunctions please inform BÄRO Service (contact information on the last page).



FRANCAIS

Ce mode d'emploi doit être lu avant l'installation et l'utilisation de la lampe puis conservé afin de pouvoir être consulté par la suite.

INFORMATIONS GÉNÉRALES

Il s'agit ici d'une lampe à LED dont l'ampoule est complètement fixée sur son support. Le changement d'ampoule n'est pas possible. La lampe est conforme aux normes et réglementations en vigueur. Elle répond aux exigences de la classe de protection III selon la norme DIN EN 60598-1 pour sa connexion à une unité d'exploitation indépendante selon la norme DIN EN 61347-2-13 (SELV). Les informations inscrites sur le dispositif et sur la lampe doivent être respectées.

L'utilisation prévue inclut l'éclairage d'objets et de zones dans des pièces en intérieur. Le degré de protection est IP20. Toute autre utilisation est considérée comme étant non conforme. Les dommages qui sont dus au non-respect de ces instructions ne sont pas couverts par la garantie. Ce sont les données techniques de la fiche technique actuelle qui seules sont valides. Des changements et modifications sont possibles en raison de développements techniques. La lampe est conçue pour une température ambiante de 25 °C. Les températures supérieures à 40 °C peuvent endommager la lampe et raccourcir considérablement sa durée de vie.

CONSIGNES DE SÉCURITÉ

L'installation doit être effectuée uniquement par un personnel qualifié. La réglementation locale d'installation doit être respectée. Avant tous travaux de montage ou d'entretien, l'alimentation électrique doit être débranchée. La lampe ne doit pas être connectée en

charge côté secondaire. Le module LED pourrait être endommagé.

La lampe devient très chaude pendant son utilisation : elle ne doit pas être installée à portée de la main. Les ouvertures permettant le refroidissement et les dissipateurs thermiques doivent être dégagés et libres de toute poussière ; ils ne doivent pas être recouverts. Les dispositifs en fonctionnement ne doivent pas être couverts ni posés les uns sur les autres. Lorsque vous utilisez un capot de protection contre l'incendie, le dispositif ne doit pas être installé à l'intérieur du capot de protection contre l'incendie. La lampe est agréée pour une installation dans des matériaux inflammables normaux. La distance de sécurité avec des matériaux inflammables doit être respectée.

La lampe contient des dispositifs sensibles aux décharges électrostatiques. La surface lumineuse ne doit pas être touchée. Des transitoires du secteur ou des pics de tension peuvent endommager la lampe. La lampe doit être protégée contre les surtensions induites par le réseau. Les dommages causés par des surtensions sont exclus de la garantie.

L'application d'autocollants ou autres pièces non agréées par BÄRO est interdite. Les capots de protection contre les incendies, les pièces de rechange et les pièces complémentaires doivent être commandées à la société BÄRO ou agréées par elle. Les lampes qui ne fonctionnent pas ou qui scintillent doivent être déconnectées du réseau électrique. Ne pas regarder directement la source de lumière. En cas de dysfonctionnement, veuillez s'il vous plaît en informer le service client de BÄRO (vous trouverez ses coordonnées à la dernière page).

ITALIANO

Le presenti istruzioni devono essere lette prima dell'installazione e dell'utilizzo del faro e conservate per un impiego futuro.

INDICAZIONI GENERALI

In questo tipo di faro a LED la lampada è montata fissa. Non è pertanto prevista la sostituzione della lampada. Il faro è conforme alle norme e alle disposizioni attualmente in vigore. Soddisfa i requisiti della classe di protezione III previsti dalla norma DIN EN 60598-1 per il collegamento a un alimentatore indipendente a norma DIN EN 61347-2-13 (SELV). Osservare le indicazioni sull'alimentatore e sul faro.

L'uso corretto del faro comprende l'illuminazione di oggetti e suppellettili in ambienti interni. Il faro appartiene al grado di protezione IP 20. Un uso diverso da quanto indicato viene considerato come improprio. La garanzia commerciale non copre eventuali danni dovuti al mancato rispetto delle indicazioni. Hanno validità i dati tecnici delle rispettive schede tecniche in vigore. Ci si riserva la possibilità di apportare modifiche a seguito di ulteriori sviluppi tecnici del prodotto. Il faro è stato progettato per una temperatura ambiente di 25 °C. Temperature superiori a 40 °C possono danneggiare il faro e ridurne considerevolmente la durata.

INDICAZIONI PER LA SICUREZZA

Il montaggio può essere eseguito soltanto da personale tecnico debitamente istruito. Devono essere rispettate le disposizioni locali per il montaggio. Prima di eseguire il montaggio e interventi di manutenzione occorre interrompere il collegamento alla rete elettrica. Il faro non può essere

ESPAÑOL

collegato sotto carico sul lato secondario. Ciò potrebbe danneggiare il modulo LED.

Il faro si riscalda durante il funzionamento e può essere pertanto installato soltanto in punti non raggiungibili con le mani. Le alette di raffreddamento e il dissipatore di calore devono essere mantenuti sgomberi dalla polvere e non devono essere coperti. Non coprire o sovrapporre gli alimentatori. In caso di utilizzo di una copertura antincendio l'alimentatore può essere installato soltanto fuori dalla copertura antincendio. Il faro è omologato per l'incasso in materiali con un'inflammabilità normale. Deve essere rispettata la distanza di sicurezza da materiali infiammabili.

Il faro contiene elementi sensibili all'elettricità statica. Non è consentito toccare la superficie illuminante. Transitori della rete o picchi di tensione possono danneggiare il faro. Il faro deve essere protetto da sovratensioni dovute alla rete. Le condizioni di garanzia non comprendono danni dovuti a sovratensione.

Non è consentita l'applicazione di etichette o di altri elementi non approvati da BÄRO. Le coperture antincendio, i pezzi di ricambio e gli accessori devono essere forniti o approvati dalla società BÄRO. Separare dalla rete elettrica i fari non funzionanti o soggetti a sfarfallio. Non guardare direttamente la sorgente luminosa. In caso di guasti informare il servizio di assistenza BÄRO (per i dati di contatto vedere l'ultima pagina).

Antes de proceder a la instalación y utilización de la luminaria, lea atentamente estas instrucciones y consérvelas para futuras consultas.

OBSERVACIONES GENERALES

La luminaria en cuestión es una luminaria LED en la que el agente luminoso está montado de forma fija. No está previsto, por tanto, sustituir el agente luminoso. La luminaria satisface las normas y reglamentos vigentes. Cumple los requerimientos de la clase de protección III según DIN EN 60598-1 para conectarse a un transformador propio según DIN EN 61347-2-13 (SELV). Deben tenerse en cuenta las indicaciones que figuran en el transformador y en la luminaria.

La luminaria está concebida para la iluminación de objetos en interiores fijos. El grado de protección es IP 20. No están previstas otras finalidades de uso. La garantía no cubre los daños causados por un uso no conforme a las advertencias de seguridad. Rigen los datos técnicos que figuran en la hoja de datos vigente en cada momento. Nos reservamos el derecho a efectuar modificaciones en virtud de los avances técnicos. La luminaria está diseñada para una temperatura ambiente de 25°C. Las temperaturas superiores a 40 °C pueden dañar la luminaria y reducir considerablemente la durabilidad.

ADVERTENCIAS DE SEGURIDAD

El montaje debe realizarse únicamente por personal debidamente cualificado. Deben observarse las disposiciones de montaje locales. Es preciso desconectar la luminaria de la red antes de proceder a su montaje o mante-

nimiento. La luminaria no puede conectarse a circuitos secundarios mientras se encuentre bajo carga, ya que podría dañarse el módulo LED.

La luminaria se calienta cuando se encuentra en funcionamiento, por lo que únicamente debería instalarse en áreas no accesibles con las manos. Las aberturas de refrigeración y los disipadores de calor tienen que mantenerse libres de polvo y no deben cubrirse. No cubrir ni apilar los controladores. En caso de utilizar una caperuza ignífuga, el controlador deberá instalarse fuera de ésta. La luminaria está homologada para su montaje en material normalmente inflamable. Debe mantenerse una distancia de seguridad conveniente con materiales inflamables.

La luminaria contiene componentes sensibles a cargas electrostáticas. No debe tocarse la superficie luminosa. Los picos de tensión transitorios pueden dañar la luminaria. La luminaria debe protegerse de sobretensiones en la red. Los daños ocasionados por sobretensión están excluidos de la garantía.

No está permitida la colocación de adhesivos u otros elementos no autorizados por BÄRO. Las caperuzas ignífugas, repuestos y accesorios deben adquirirse a (o estar homologados por) BÄRO. Las luminarias defectuosas o que emitan una luz parpadeante tienen que desenchufarse de la red. Debe evitarse mirar directamente a la fuente luminosa. En caso de avería hay que informar al departamento de servicio postventa de BÄRO (datos de contacto en la última página).

SUOMI

Tämä ohje tulee lukea ennen valaisimen asennusta ja käyttöä, ja ohje tulee säilyttää.

VLEISOHJEET

Kyseessä on LED-valaisin, jonka valaistusväline on asennettu kiinteästi. Valaistusvälineen vaihto ei ole mahdollista. Valaisin vastaa ajankohtaisia voimassa olevia standardeja ja määräyksiä. Se täyttää standardin DIN EN 60598-1 mukaiset suojausluokalle III esitetyt vaatimukset standardin DIN EN 61347-2-13 (SELV) mukaisesti riippumattomaan käyttölaitteeseen liittämistä varten. Huomioi käyttölaitteessa ja valaisimessa olevat tiedot.

Määrittelymukainen käyttö tarkoittaa esineiden ja kohteiden valaisua paikkaan sidotussa sisätiloissa. Koteloitiluokitus on IP 20. Muu käyttöä katsotaan määrittelyvastaiseksi. Vauriot, jotka johtuvat ohjeiden noudattamatta jättämisestä, eivät kuulu takuun piiriin. Sovelletaan niitä teknisiä tietoja, jotka annetaan voimassa olevassa tietolehtisessä. Pidätämme oikeuden teknisestä kehityksestä aiheutuviin muutoksiin. Valaisin on suunniteltu 25 °C:n ympäristölämpötilalle. Yli 40 °C:n lämpötilat voivat vahingoittaa valaisinta ja lyhentää käyttöikää huomattavasti.

TURVAOHJEET

Asennuksen saa suorittaa ainoastaan koulutettu ammattihenkilökunta. Paikallisia asennusmääräyksiä tulee tällöin noudattaa. Ennen asennusta ja huoltotöitä valaisin tulee erottaa verkosta. Valaisinta ei saa kytkä kuormitettuna toisipuoleisesti. LED-moduuli saattaa tällöin vahingoittua.

Valaisin on käytön aikana lämmin, ja tästä johtuen sen saa asentaa ainoastaan kosketusteisyyden ulkopuolelle. Viilennysaukkojen ja jäähdytyslevyjen tulee olla pölyttömiä eikä niitä saa peittää. Älä peitä käyttölaitteita tai aseta niitä päällekkäin. Palosuojakupua käytettäessä käyttölaitteen saa asentaa vain palosuojakuvun ulkopuolelle. Valaisin on hyväksytty asennettavaksi normaalisti syttyvään materiaaliin. Turvaetäisyyttä syttyviin materiaaleihin tulee noudattaa.

Valaisin käsittää sähköstaattisesti herkkiä rakenneosia. Valaisvaa pintaa ei saa koskettaa. Verkkotransientit tai jännitehuiput saattava vaurioittaa valaisinta. Valaisin tulee suojata verkkokohtaisten ylijännitteiden varalta. Ylijännitteiden aiheuttamat vauriot eivät sisälly takuuehtoihin.

Tarrojen tai muiden osien, joita BÄRO ei ole hyväksynyt, kiinnittäminen ei ole sallittua. Palosuojakuvut, vara- ja täydennysosat tulee tilata BÄROlta tai niiden on oltava BÄROn hyväksymiä. Toimimattomat tai epävakaa-asti palavat valaisimet tulee erottaa verkosta. Älä katso suoraan valonlähteeseen. Häiriöiden yhteydessä ilmoita BÄRO-huoltoon (yhteystiedot löytyvät viimeiseltä sivulta).

NORSK

Denne veiledningen skal leses før installasjon og bruk av lampen, og oppbevares for fremtidig bruk.

GENERELLE INSTRUKSJONER

Det dreier seg om en LED-lampe hvor lyskilden er fast montert. Utskiftning av lyskilden er ikke beregnet. Lampen samsvarer med de aktuelt gjeldende standarder og forskrifter. Den oppfyller kravene for verneklasse III i henhold til DIN EN 60598-1 for tilkobling til et uavhengig driftsapparat etter DIN EN 61347-2-13 (SELV). Angivelser på driftsnettet og lampen må overholdes.

Forskriftsmessig bruk omfatter belysning av gjenstander og objekter plassert stasjonært innendørs. Kapslingsgraden er IP 20. Enhver annen bruk anses som ikke forskriftsmessig. Skader som oppstår som følge av manglende overholdelse av anvisningene, dekkes ikke av garantien. De tekniske dataene til det til enhver tid gyldige databladet gjelder. På grunn av tekniske videreutviklinger tas det forbehold om endringer. Lampene er utformet for en omgivelsestemperatur på 25 °C. Temperaturer på over 40 °C kan skade lampen og forkorte levetiden betydelig.

SIKKERHETSANVISNINGER

Monteringen skal utelukkende foretas av kvalifisert fagpersonale. De lokale bestemmelser skal da overholdes. Før montering og vedlikeholdsarbeider skal strømmen kobles fra. Lampene skal ikke kobles sekundærsidig under last. LED-modulen kan skades.

Lampen blir varm ved bruk, og må derfor bare installeres utenfor berøringsutsatt rekkevidde.

POLSKI

Kjøleåpninger og kjøleelementer må være støvfrie, og må ikke dekkes til. Ikke dekk til driftsapparater eller legg dem oppå hverandre. Ved bruk av en brannvernehette skal driftsenheten kun installeres utenfor brannvernehetten. Lampen er godkjent for montering i normalt antennelig materiale. Sikkerhetsavstanden til brennbare materialer må overholdes.

Lampen inneholder elektrostatisk sensitive komponenter. Den lysende flaten må ikke berøres. Strømtransienter eller spenningsstopper kan skade lampen. Lampen må beskyttes mot nett-betingede overspenninger. Skader pga. overspenning utelukkes av garantibetingelsene.

Plassering av klistermerker eller bruk av andre deler ikke godkjent av BÄRO er ikke tillatt. Brannvernshetter, reserve- og tilbehørsdeler må være angitt eller godkjent av BÄRO. Lamper uten funksjon eller flimrende lamper skal skilles fra strømmen. Stirr ikke direkte inn i lyskilden. Ved feil informer BÄRO Service (kontaktopplysninger finner du på siste side).

Przed instalacją i użytkowaniu oprawy przeczytać niniejszą instrukcję i zachować do późniejszego wykorzystania.

INFORMACJE OGÓLNE

Opisywany produkt jest oprawą oświetleniową LED z zamontowanym na stałe źródłem światła. Konstrukcja nie przewiduje wymiany źródła światła. Oprawa spełnia wymogi aktualnie obowiązujących norm i przepisów. Spełnia wymogi klasy ochronności III wg DIN EN 60598-1 do podłączenia jako niezależne urządzenie sterujące wg DIN EN 61347-2-13 (SELV). Przestrzeżąc informacji podanych na urządzeniu sterującym i na oprawie.

Użytkowanie zgodne z przeznaczeniem obejmuje oświetlanie przedmiotów i obiektów w pomieszczeniach stacjonarnych. Stopień ochrony IP 20. Inne zastosowania stanowią użytkowanie niezgodne z przeznaczeniem. Szkody wynikające z nieprzestrzegania niniejszych informacji nie podlegają rekojmii. Wiążące dane techniczne można znaleźć w aktualnie obowiązującej karcie charakterystyki produktu. Zastrzega się możliwość zmian spowodowanych postępem technicznym. Oprawa została zaprojektowana do pracy w temperaturze 25°C. Temperatury przekraczające 40°C mogą mieć niekorzystny wpływ na oprawę i znacząco skrócić jej żywotność.

INFORMACJE DOTYCZĄCE BEZPIECZEŃSTWA

Montaż wolno przeprowadzać wyłącznie wykwalifikowanym specjalistom. Przestrzegać obowiązujących lokalnie przepisów montażu. Przed rozpoczęciem montażu i prac konserwacyjnych odłączyć zasilanie sieciowe. Opraw nie wolno łączyć po stronie wtórnej pod obciążeniem. Może to spowodować

uszkodzenie modułu LED.

Podczas pracy oprawa nagrzewa się, dlatego wolno ją montować wyłącznie poza zasięgiem rąk. Nie dopuszczać do zakurzenia i nie zakrywać otworów wentylacyjnych ani elementu chłodzącego. Urządzeń sterujących nie wolno zakrywać ani umieszczać jedno na drugim. W przypadku stosowania osłon przeciwpożarowych urządzenie sterujące instalować zawsze poza osłoną. Oprawa nadaje się do montażu w materiałach o normalnych właściwościach zapalnych. Zachować bezpieczny odstęp od materiałów palnych.

W oprawie są zamontowane elementy czułe na wyładowania elektrostatyczne. Nie dotykać powierzchni emitującej światło. Napięcia przejściowe oraz skoki napięcia mogą prowadzić do uszkodzenia oprawy. Oprawa wymaga zabezpieczenia przed przepięciami sieciowymi. Gwarancja nie obejmuje szkód powstałych wskutek przepięć.

Niedozwolone jest przyklepanie naklejek oraz innych elementów nie dopuszczony przez firmę BÄRO. Osłony przeciwpożarowe, części zamienne i elementy uzupełniające muszą pochodzić z firmy BÄRO lub zostać przez nią dopuszczone do stosowania. Niedziałające lub migoczące oprawy trzeba odłączyć od zasilania sieciowego. Nie spoglądać bezpośrednio w źródło światła. W razie usterek poinformować serwis BÄRO (dane kontaktowe można znaleźć na ostatniej stronie).

РУССКИЙ

Необходимо прочитать и сохранить эту инструкцию перед монтажом и использованием светильника.

ОБЩИЕ УКАЗАНИЯ

Здесь описывается светодиодный светильник, в котором источник света (лампа) встроен постоянно. Замена источника света не предусмотрена. Светильник соответствует действующим в настоящее время стандартам и предписаниям. Он соответствует требованиям класса защиты III согласно DIN EN 60598-1, предъявляемым к подсоединению к независимому устройству управления согласно DIN EN 61347-2-13 (безопасное сверхнизкое напряжение – БСНН). Соблюдать указания, приведенные на устройстве управления и на светильнике.

К использованию в соответствии с назначением относится освещение предметов и объектов в стационарных внутренних помещениях. Вид защиты: IP 20. Иное использование считается не соответствующим назначению. Гарантия не покрывает ущерб, возникающий в результате несоблюдения указаний. Силу имеют технические данные соответственно действительного паспорта изделия. Сохраняется право на внесение изменений, обусловленных техническим усовершенствованием. Светильник рассчитан на температуру окружающего воздуха в 25°C. Температура выше 40°C может повредить светильник и значительно сократить срок его службы.

УКАЗАНИЯ ПО ТЕХНИКЕ БЕЗОПАСНОСТИ

Монтаж разрешается проводить только обученному персоналу специалистов. При этом соблюдать местные положения по проведению монтажа. Перед тем как приступить

к монтажу и работам по техобслуживанию, обесточить сеть. Запрещается подсоединять светильник под нагрузкой со стороны вторичной цепи (обмотки). В результате может быть поврежден светодиодный модуль.

В процессе эксплуатации светильник нагревается, и поэтому его разрешается устанавливать только вне зоны досягаемости рук. При этом не допускать скопления пыли на вентиляционных отверстиях и охлаждающих батареях, а также не покрывать их. Не покрывать и не класть друг на друга устройства управления. Если используется противопожарный коллап, разрешается устанавливать устройство управления только вне пределов противопожарного коллапа. Светильник предназначен для монтажа в материале с нормальной степенью воспламеняемости. Соблюдать безопасное расстояние до воспламеняющихся материалов.

В конструкции светильника содержатся элементы, чувствительные к электростатическим разрядам. Запрещается прикасаться к светящейся поверхности. Переходное сетевое напряжение или пиковые выбросы напряжения могут повредить светильник. Предохранять светильник от перенапряжений в сети. Условия гарантии исключают возмещение ущерба от перенапряжений.

Запрещается размещать наклейки или другие предметы, не одобренные фирмой BÄRO. Запасные части или дополнительные детали должны заказываться на фирме BÄRO или иметь ее разрешение на использование. Отсоединить от сети не работающие или мигающие светильники. Не смотреть прямо в источник света. При неполадках просьба проинформировать сервисную службу фирмы BÄRO (контактные данные см. последнюю страницу).

SLOVENSKÝ

Tento návod si musíte prečítať pred inštaláciou a použitím svetla a následne ho uschovať.

VŠEOBECNÉ UPOZORNENIA

Ide o svetlo LED, pri ktorom je osvetľovací prostriedok pevne zabudovaný. Výmena osvetľovacieho prostriedku nie je naplánovaná. Svetlo zodpovedá aktuálne platným normám a predpisom. Svetlo spĺňa požiadavky triedy ochrany III podľa normy DIN EN 60598-1 na pripojenie na nezávislý prevádzkový prístroj podľa normy DIN EN 61347-2-13 (SELV). Je potrebné dodržiavať údaje na prevádzkovom prístroji a na svetle.

Použitie v súlade s určením zahŕňa osvetľovanie predmetov a objektov v neprenosných vnútorných priestoroch. Druh krytia je IP 20. Iné použitie sa považuje za použitie v rozpore s určením. Škody, ktoré vzniknú nedodržaním upozornení, nespádajú pod záruku. Platia technické údaje aktuálne platného technického listu. Z dôvodu ďalšieho technického vývoja sú vyhradené zmeny. Svetlo je dimenzované na teplotu okolia 25°C. Teploty nad 40°C môžu svetlo poškodiť a výrazne skrátiť životnosť.

BEZPEČNOSTNÉ UPOZORNENIA

Montáž smie realizovať iba vyškolený odborný personál. Pri tom je potrebné dodržiavať miestne nariadenia k montáži. Pred montážou a údržbou je potrebné odpojiť sieť. Svetlo sa nesmie spínať pod záťažou na sekundárnej strane. LED by sa pri tom mohol poškodiť.

Reflektor sa počas používania zohrieva a smie sa preto inštalovať iba mimo rozsahu dotyku rukami. Chladiace telesá musia ostať bez prachu a nesmú sa zakrývať. Prevádzkové prístroje nezakrývajte ani nekladte na

seba. Pri použití protipožiarneho krytu sa smie prevádzkový prístroj inštalovať iba mimo protipožiarneho krytu. Svetlo je schválené na montáž do normálne horľavého materiálu. Je potrebné dodržať bezpečnostný odstup od horľavých materiálov.

Svetlo obsahuje elektrostaticky citlivé súčiastky. Svietiacej plochy sa nesmiete dotýkať. Prechodové napätia siete alebo napätové špičky môžu svetlo poškodiť. Svetlo sa musí chrániť pred prepätiami podmienenými sieťou. Škody v dôsledku prepätí sú vylúčené zo záručných podmienok.

Umiesťovanie nálepiek alebo iných dielov, ktoré firma BÄRO neschválila, je neprípustné. Protipožiarne kryty, náhradné a doplnkové diely sa musia zakúpiť alebo schváliť prostredníctvom firmy BÄRO. Svetlá bez funkcie alebo bliakajúce svetlá sa musia odpojiť od siete. Nepozerajte priamo do zdroja svetla. Pri poruchách informujte, prosím, servis BÄRO (kontaktné údaje na poslednej strane).

مسافة الأمان من المواد القابلة للاحتراق.

يحتوي المصباح على مكونات حساسة تجاه الكهرباء الساكنة. ولا يسمح بلمس المنطقة الباعثة للضوء. التنذبذ في التيار أو تركيز الجهد قد يسببان أضرارًا للمصباح. ويجب حماية المصباح من ارتفاع الجهد الناتج عن الاتصال بشبكة التيار الكهربائي. يتم استبعاد الأضرار الناجمة عن ارتفاع الجهد من شروط الضمان.

لا يسمح باستخدام اللاصقات أو أية أجزاء أخرى غير مرخص بها من قبل BÄRO. يجب الحصول على أغطية الحماية من الحريق والأجزاء البديلة والأجزاء التكميلية من شركة BÄRO أو توفيرها عبرها. يجب فصل المصابيح التي لا تعمل أو المصابيح ذات الإضاءة المرعشة عن شبكة التيار. لا تنظر مباشرة إلى مصدر الضوء. في حالة وجود عيوب يرجى إبلاغ مركز الخدمة الخاص بشركة BÄRO (توجد بيانات الاتصال في الصفحة الأخيرة).

ينبغي قراءة دليل الإرشادات هذا قبل تركيب واستخدام المصباح والاحتفاظ به.

تعليمات عامة

يدور الأمر هنا حول مصباح مصمم ثنائي باعث للضوء (LED)، يكون مصدر الضوء فيه مثبت بشكل دائم، ولا يمكن استبداله. المصباح جاهز للتوصيل ويتوافق مع المعايير واللوائح المعمول بها حاليًا. ويلبي متطلبات طبقة الحماية III وفقًا لمعايير المعهد الألماني للتوحيد القياسي EN 60598-1 للربط بوحدة تشغيل خارجية وفقًا لمعايير المعهد الألماني للتوحيد القياسي EN 61347-2-13 (SELV). ينبغي مراعاة المعلومات على وحدة التشغيل والمصباح.

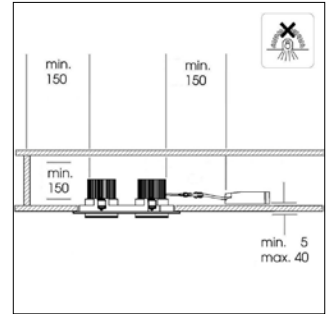
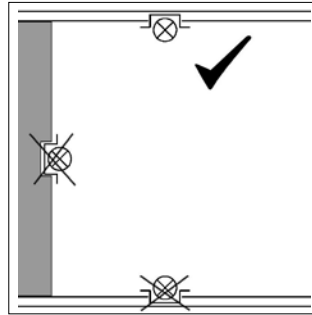
وفقًا للاستخدام المحدد يمكن استخدام المصباح في إضاءة الأشياء والأجسام في الأماكن الداخلية الثابتة. وقتة الحماية هي من النوع IP 20. ويعتبر أي استخدام آخر غير المذكور غير متوافق مع الاستخدام المحدد. لا يغطي الضمان الأضرار الناجمة عن عدم مراعاة التعليمات. وتعتبر البيانات التقنية الواردة في كل صحيفة بيانات هي البيانات السارية. حقوق التغيير الناتجة عن المزيد من التطورات التقنية محفوظة. تم تصميم المصباح ليُعمل في درجة حرارة الغرفة في درجة حرارة تبلغ ٢٥ درجة مئوية. درجات الحرارة الأعلى من ٤٠ درجة مئوية قد تؤدي إلى تلف المصباح وتقصير عمره بشكل كبير.

إرشادات السلامة

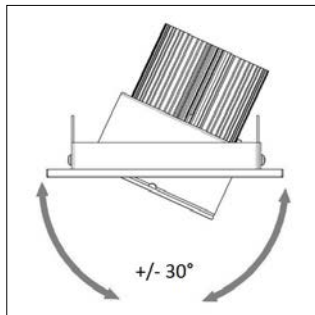
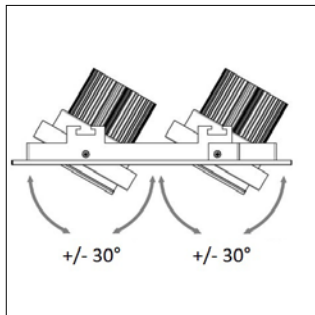
يجب أن تتم عملية التركيب من أشخاص مدربين. وأثناء عملية التركيب يجب الامتنال إلى تعليمات التركيب. قبل عملية التركيب أو أعمال الصيانة يجب فصل التيار. لا يسمح بتحويل المصباح على الملف الثانوي أثناء الأحمال، حيث أن وحدة الصمام الثنائي الباعث للضوء LED يمكن أن تتضرر نتيجة لذلك. يصير المصباح ساخناً أثناء الاستخدام ولهذا لا يسمح بتركيبه إلا خارج منطقة اليد. يجب أن تبقى فتحات التبريد ووحدة التبريد خالية من التراب ولا يسمح بتغطيتها. لا يسمح بتغطيتها وحدات التشغيل أو وضعها فوق بعضها البعض. عند استخدام غطاء للوقاية من الحريق لا يسمح بتركيب وحدة التشغيل إلا خارج هذا الغطاء. يسمح بتركيب المصباح داخل المواد القابلة للاشتعال العادية. كما يجب الحفاظ على

Intara SQ 174

D	Einbaulage
UK	Installation position
FRA	Position de montage
ITA	Posizione di montaggio
ESP	Posición de montaje
FIN	Asennuspaikka
NOR	Monteringsposisjon
POL	Pozycja montażowa
RUS	Монтажное положение
SVK	Inštaláčná poloha
ARAB	وضع التركيب



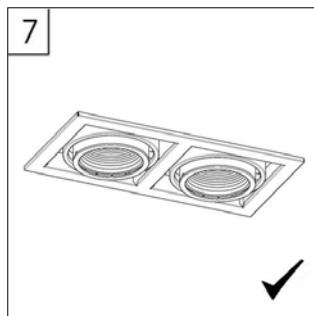
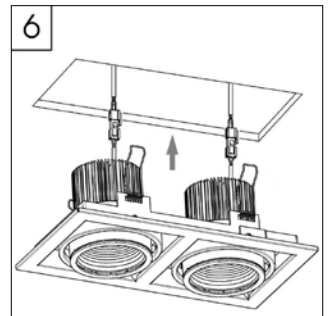
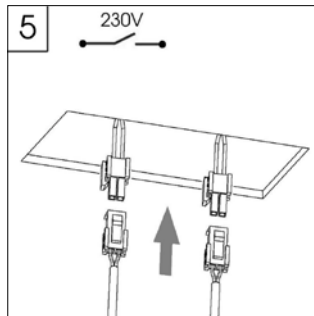
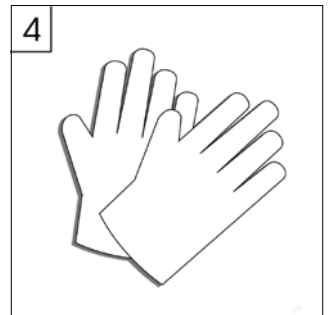
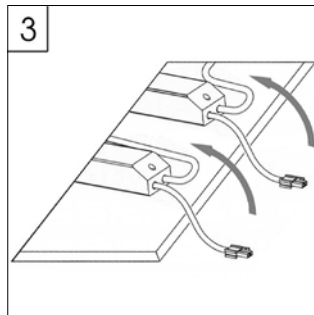
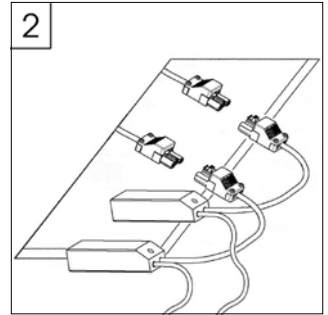
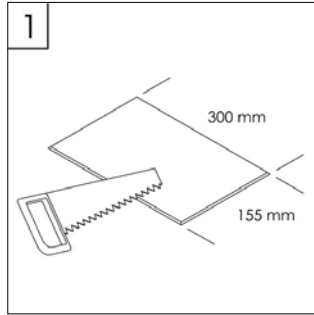
Intara SQ 174



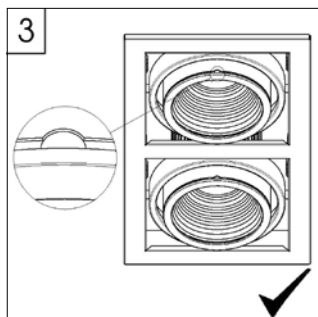
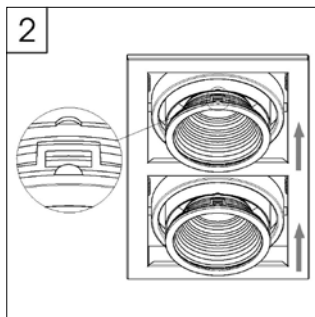
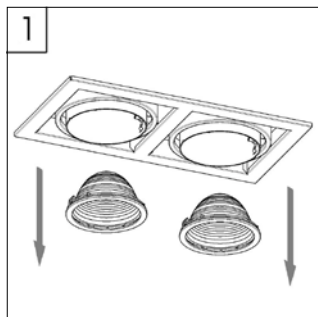
D	Dreh- und Schwenkbereich
UK	Pivoting and swivel range
FRA	Zone de rotation et de pivotement
ITA	Ambito di rotazione e inclinazione
ESP	Margen de giro y orientación
FIN	Kierto- ja kääntöalue
NOR	Dreie- og svingeområde
POL	Zakres obrotów i wychylenia
RUS	Угол вращения и поворота
SVK	Rozsah otáčania a vychýlenia
ARAB	منطقة الدوران واللف

Intara SQ 174

- D Montage (1x LED)
UK Installation (1x LED)
FRA Installation (1x LED)
ITA Montaggio (1x LED)
ESP Montaje (1x LED)
FIN Asennus (1x LED)
NOR Montering (1x LED)
POL Montaż (1x LED)
RUS Монтаж (1x LED)
SVK Montáž (1x LED)
ARAB التركيب (1x LED)



Intara SQ 174



D	Demontage/Montage Reflektor
UK	Assembly/dismantling of the reflector
FRA	Démontage / montage du réflecteur
ITA	Smontaggio / montaggio riflettore
ESP	Desmontaje/Montaje del reflector
FIN	Irrottaminen/asennus, heijastin
NOR	Demontering/montering reflektor
POL	Demontaż/montaż reflektora
RUS	Демонтаж / монтаж рефлектора
SVK	Demontáž/montáž reflektora
ARAB	التفكيك / عاكس التجميع

Intara SQ 174

D Reinigung mit leicht feuchtem Antistatic-Tuch (1x pro Jahr) – keine essighaltigen Reinigungsmittel verwenden!

UK Clean with a slightly damp antistatic cloth (1x per year) – do not use cleaning products containing vinegar!

FRA Nettoyage avec un chiffon antistatique légèrement humide (1 fois par an) – ne pas utiliser de nettoyeur contenant du vinaigre.

ITA Pulizia con panno antistatico leggermente umido (1 volta all'anno) - Non utilizzare un detergente a base d'aceto!

ESP Limpieza con un paño antiestático ligeramente humedecido (1 vez al año); no emplear limpiadores que contengan vinagre

FIN Puhdistus hieman kostutetulla antistaattisella liinalla (1 x vuodessa) – etikkapitoisia puhdistusaineita ei saa käyttää!

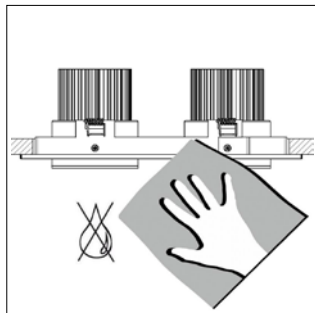
NOR Rengjøring med lett fuktet antistatisk klut (1x årlig) – ikke bruk eddikholdige rengjøringsmidler!

POL Czyścić wilgotną ściereczką antystatyczną (1x w roku) – nie używać środków czyszczących zawierających ocet!

RUS Очистка производится слегка влажной антистатической салфеткой (1 раз в год) - не пользоваться средствами для очистки, содержащими уксус!

SVK Čistenie ľahko navlhčenou antistatickou utierkou (1x za rok) – nepoužívať čistiace prostriedky s obsahom octu!

ARAB التنظيف بقطعة مبللة قليلاً مضادة للاستاتيكية الكهربائية (مرة واحدة كل عام) - لا تستخدم أية مواد تنظيف تحتوي على مادة الخل



Intara SQ 174

M Medium

F Flood

1)	2)	
E	927	CRI > 90 / 2.700 K
D	830	CRI > 90 / 3.000 K
D	835	CRI > 90 / 3.500 K
D	840	CRI > 90 / 4.000 K
E	PW	PearlWhite

* Keine Angaben nach / No information according to VO 2019/2020/EU

D	1) Diese Leuchte enthält eine LED mit der Energieeffizienzklasse 2) Abkürzungen auf dem Typenschild
UK	1) This luminaire contains an LED with the energy efficiency class 2) Acronyms on the type plate
FRA	1) Cette lampe contient une LED de la classe d'efficacité énergétique 2) Abréviations sur la plaque signalétique
ITA	1) Questa lampada contiene un LED con classe di efficienza energetica 2) Abbreviazioni sulla targhetta identificativa
ESP	1) Esta lámpara contiene un led con la categoría de eficiencia energética 2) Abreviaturas en la placa de características
FIN	1) Tämä valaisin sisältää energiatehokkaan ... LEDin. 2) Tyypikilvessä olevat lyhenteet
NOR	1) Denne lampen inneholder en LED i energieffektivitetsklasse 2) Forkortelser på typeskiltet
POL	1) Ta oprawa oświetleniowa posiada diodę LED o klasie efektywności energetycznej 2) Skrót na tabliczce znamionowej
RUS	1) В данной лампе используется светодиод с классом энергосбережения 2) Сокращения на фирменной табличке
SK	1) Toto svietidlo disponuje LED svetelným zdrojom s triedou energetickej účinnosti 2) Skratky na typovom štítku
EG	١) يحتوي هذا المصباح على مصباح ليد من فئة كفاءة الطاقة ٢) الاختصارات على لوحة البيانات

Die aktuelle Montage- und Bedienungsanleitung kann unter www.baero.com heruntergeladen werden. Änderungen im Rahmen der Produktpflege vorbehalten. Keine Gewähr für eventuelle Druckfehler.

Please check the latest version of the installation and operating instructions on www.baero.com. We reserve the right to make changes within the scope of product improvements or upgrades. We assume no liability for printing errors.

BÄRO GmbH & Co. KG
Wolfstall 54-56
42799 Leichlingen . Germany

T +49 2174 799 0
F +49 2174 799 55799
service@baero.com