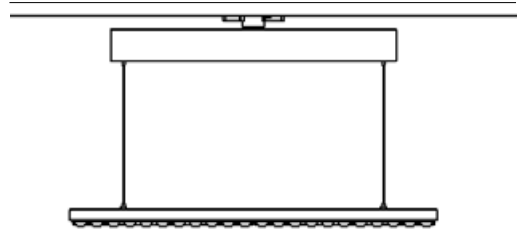


BÄRO

Retail
Lighting

Pendiro TX



Montage- und Bedienungsanleitung

Installation and Operating Instructions

Notice de montage et mode d'emploi

Istruzioni per il montaggio e il funzionamento

Instrucciones de montaje y de servicio

Asennus- ja käyttöohje

Monterings- og bruksanvisning

Instrukcja montażu i obsługi

Инструкция по монтажу и эксплуатации

Návod na montáž a obsluhu

لي غش تال او بي كرتل تاداش را



Pendiro TX

DEUTSCH

Diese Anleitung ist vor Installation und Verwendung der Leuchte zu lesen und aufzubewahren.

ALLGEMEINE HINWEISE

Es handelt sich hierbei um eine LED-Leuchte, bei der das Leuchtmittel fest verbaut ist. Der Austausch des Leuchtmittels ist nicht vorgesehen. Die Leuchte entspricht den aktuell gültigen Normen und Vorschriften. Sie erfüllt die Anforderungen der Schutzklasse III nach DIN EN 60598-1 zum Anschluss an eine unabhängige Treibereinheit nach DIN EN 61347-2-13 (SELV). Anschlusselemente (z.B. Baldachine) können davon abweichen und sind separat zu betrachten. Die Angaben auf den Anschlusselementen und der Leuchte sind zu beachten.

Der bestimmungsgemäße Gebrauch umfasst die Beleuchtung von Gegenständen und Objekten in ortsfesten Innenräumen. Die Schutzart ist IP 20. Eine andere Nutzung gilt nicht als bestimmungsgemäß. Durch technische Weiterentwicklungen sind Änderungen vorbehalten. Es gelten die technischen Daten des jeweils gültigen Datenblattes. Schäden, die durch das Missachten der Hinweise auftreten, fallen nicht unter die Gewährleistung. Die Leuchte ist für eine Umgebungstemperatur von 25°C ausgelegt. Temperaturen über 40°C können die Leuchte schädigen und die Lebensdauer erheblich verkürzen.

SICHERHEITSHINWEISE

Die Montage darf nur durch eine Elektrofachkraft erfolgen. Die örtlichen Einbaubestimmungen sind dabei einzuhalten. Vor Montage und Wartungsarbeiten ist das Netz freizuschalten. Die Leuchte darf nicht unter Last

sekundärseitig geschaltet werden. Auf die Polung der LED ist besonders zu achten. Das LED Modul könnte dabei beschädigt werden.

Die Leuchte wird während des Gebrauchs warm. Die Anschlusselemente sind für den Einbau in normal entflammbares Material zugelassen. Der Sicherheitsabstand zu brennbaren Materialien ist einzuhalten.

Die Leuchte enthält elektrostatistisch sensitive Bauelemente. Die leuchtende Fläche darf nicht berührt werden. Netztransienten oder Spannungsspitzen können der Leuchte schaden. Die Leuchte ist vor netzbedingten Überspannungen zu schützen. Schäden durch Überspannung sind von den Garantiebedingungen ausgeschlossen.

Das Anbringen von Aufklebern oder anderen von BÄRO nicht zugelassenen Teilen ist unzulässig. Ersatz- und Ergänzungsteile müssen durch die Firma BÄRO bezogen oder freigegeben werden. Leuchten ohne Funktion oder flackernde Leuchten sind vom Netz zu trennen. Nicht direkt in die Lichtquelle schauen. Bei Störungen informieren Sie bitte den BÄRO Service (Kontaktdaten auf der letzten Seite).

SICHERHEITSHINWEISE FÜR LEUCHTEN MIT STROM- SCHIENENADAPTER

Der Baldachin für die Stromschienenmontage ist mit einem EUTRAC 3-Phasen-Adapter ausgestattet. Der EUTRAC Datenbus der Stromschiene fällt unter die Richtlinien der Schutzkleinspannung. Die Leuchte berücksichtigt diese Vorgaben. Bei der Kombination mit anderen DALI-Leuchten auf einer Stromschiene (vor allem mit HIT-Leuchten) muss darauf

geachtet werden, dass diese Leuchten ebenfalls die SELV-Regulieren auf dem DALI-Bus erfüllen.

Pendiro TX

ENGLISH

Please read these instructions before installing and using the luminaire and keep them in a safe place.

GENERAL INFORMATION

The luminaire is an LED luminaire with a firmly attached lamp. There are no provisions for replacing the lamp. The luminaire complies with currently valid standards and regulations. It meets the requirements of protection class III in compliance with DIN EN 60598-1 for connection to an independent driver unit in compliance with DIN EN 61347-2-13 (SELV). Connecting elements (e.g. canopies) may differ from this and are to be regarded separately. Pay attention to the information on the connecting elements and the luminaire.

The intended use is the illumination of items and objects in permanent interior rooms. The protection rating is IP 20. Any other use does not count as intended use. We reserve the right to make modifications due to technical advances. The technical data of the valid data sheet applies in each case. Damage caused by disregarding the instructions is not covered by the warranty. The luminaire is designed for an ambient temperature of 25°C. Temperatures above 40°C can damage the luminaire and greatly shorten the service life.

SAFETY ADVICE

The luminaire may only be mounted by a qualified electrician. The local installation regulations must be adhered to during this procedure. The mains supply must be disconnected before installation and maintenance work is carried out. The luminaire may not be secondary switched under a load. Pay

particular attention to the polarity of the LEDs as the LED module could be damaged.

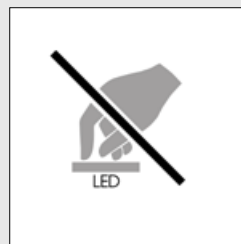
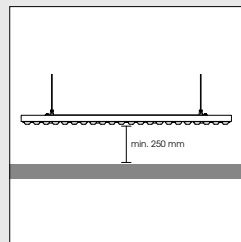
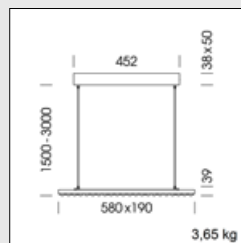
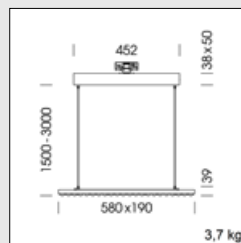
The luminaire becomes warm during use. The connecting elements are approved for fitting in normally flammable materials. The safety clearance to flammable materials must be adhered to.

The luminaire contains electrostatic sensitive components. Do not touch the illuminating surface. Mains transients or voltage peaks can damage the luminaire. The luminaire must be protected against damage from grid-related overvoltage. Damage caused by overvoltage is excluded from the terms of the guarantee.

The affixing of stickers or other parts not authorized by BÄRO is forbidden. Replacement and additional parts must be procured from or approved by BÄRO. Luminaires that do not work or flicker must be disconnected from the power supply. Do not look directly at the light source. In the event of malfunctions please inform BÄRO Service (contact information on the last page).

SAFETY INFORMATION FOR LUMINAIRES WITH CONDUCTOR RAIL ADAPTER

The canopy for mounting on a conductor rail is fitted with a EUTRAC 3-phase adapter. The conductor rail's EUTRAC data bus is subject to the safety extra-low voltage directive. The luminaire complies with these requirements. When combining with other DALI luminaires on a conductor rail (especially with HIT luminaires) care must be taken that these luminaires also comply with the SELV regulations on the DALI bus.



Pendiro TX

FRANCAIS

Prière de lire ce mode d'emploi avant d'installer et d'utiliser la lampe puis de le conserver afin de pouvoir le consulter par la suite.

INFORMATIONS GÉNÉRALES

Il s'agit ici d'une lampe à LED dont l'ampoule est complètement fixée sur son support. Le changement d'ampoule n'est pas possible. La lampe est conforme aux normes et réglementations en vigueur. Elle répond aux exigences de la classe de protection III selon la norme DIN EN 60598-1 pour sa connexion à une unité d'exploitation indépendante selon la norme DIN EN 61347-2-13 (SELV). Les dispositifs de raccordement (les baldaquins par ex.) peuvent être différents et doivent être considérés séparément. Les informations inscrites sur les dispositifs de raccordements doivent être respectées.

L'utilisation prévue inclut l'éclairage d'objets et de zones dans des pièces en intérieur. Le degré de protection est IP20. Toute autre utilisation est considérée comme étant des dispositions non-conformes. Des changements et modifications sont possibles en raison de développements techniques. Ce sont les données techniques de la fiche technique actuelle qui seules sont valides. Les dommages qui sont dus au non-respect de ces instructions ne sont pas couverts par la garantie. La lampe est conçue pour une température ambiante de 25 °C. Les températures supérieures à 40 °C peuvent endommager la lampe et raccourcir considérablement sa durée de vie.

CONSIGNES DE SÉCURITÉ

L'installation ne doit être effectuée que par un électricien qualifié. La réglementation locale d'installation doit être respectée. Avant tous travaux de montage ou d'entretien, l'alimentation électrique doit être débranchée. La lampe ne doit pas être connectée même en charge côté secondaire. On doit porter une attention particulière

sur la polarité des LED. Le module LED pourrait être endommagé. La lampe est chaude pendant l'utilisation. Les éléments de connexions sont agréés pour une installation dans des matériaux inflammables normaux. La distance de sécurité avec des matériaux inflammables doit être respectée.

La lampe contient des dispositifs sensibles aux décharges électrostatiques. La surface lumineuse ne doit pas être touchée. Des transitoires du secteur ou des pics de tension peuvent endommager la lampe. La lampe doit être protégée contre les surtensions induites par le réseau. Les dommages causés par des surtensions sont exclus de la garantie.

L'application d'autocollants ou autres pièces non agréées par BÄRO est interdite. Les pièces de rechange et les pièces complémentaires doivent être commandées à la société BÄRO ou agréées par elle. Les lampes qui ne fonctionnent pas ou qui scintillent doivent être déconnectés du réseau électrique. Ne pas regarder directement la source de lumière. En cas de dysfonctionnement, veuillez s'il vous plaît en informer le service client de BÄRO (vous trouverez ses coordonnées à la dernière page).

CONSEILS DE SÉCURITÉ POUR LAMPES AVEC ADAPTEUR DUR RAIL

Le baldaquin destiné à l'assemblage des rails électriques est équipé d'un adaptateur EUTRAC triphasé. Le bus informatique EUTRAC du rail électrique tombe sous les lignes directrices de la protection de basse tension. Le luminaire répond à ces exigences. Lorsqu'il est combiné avec d'autres éclairages DALI sur un rail électrique (en particulier avec des lampes HIT) il faut veiller à ce que ces lampes répondent également aux règlements SELV du bus DALI.

ITALIANO

Le presenti istruzioni devono essere lette prima dell'installazione e dell'utilizzo del faro e conservate per un impiego futuro.

INDICAZIONI GENERALI

In questo tipo di faro a LED la lampada è montata fissa. Non è pertanto prevista la sostituzione della lampada. Il faro è conforme alle norme e alle disposizioni attualmente in vigore. Soddisfa i requisiti della classe di protezione III previsti dalla norma DIN EN 60598-1 per il collegamento a un alimentatore indipendente a norma DIN EN 61347-2-13 (SELV). Gli elementi di collegamento (ad es. bicchierini copricavo) possono differire e devono essere considerati separatamente. Osservare le indicazioni sugli elementi di collegamento e sul faro.

L'uso corretto del faro comprende l'illuminazione di oggetti e suppellettili in ambienti interni. Il faro appartiene al grado di protezione IP 20. Un uso diverso da quanto indicato viene considerato come improprio. Ci si riserva la possibilità di apportare modifiche a seguito di ulteriori sviluppi tecnici del prodotto. Hanno validità i dati tecnici delle rispettive schede tecniche in vigore. Eventuali danni derivanti dal mancato rispetto delle indicazioni non sono coperti dalla garanzia. Il faro è stato progettato per una temperatura ambiente di 25°C. Temperature superiori a 40°C possono danneggiare il faro e ridurne considerevolmente la durata.

INDICAZIONI PER LA SICUREZZA

Il montaggio può essere eseguito soltanto da un elettricista specializzato. Devono essere rispettate le disposizioni locali per il montaggio. Prima di eseguire il montaggio e interventi di manutenzione occorre interrompere il collegamento alla rete elettrica.

Il faro non può essere collegato sotto carico sul lato secondario. Osservare in particolare la polarità del LED. Il modulo LED potrebbe essere danneggiato.

Durante il funzionamento il faro si riscalda. Gli elementi di collegamento sono omologati per l'incasso in materiali con un'inflammabilità normale. Deve essere rispettata la distanza di sicurezza da materiali infiammabili.

Il faro contiene elementi sensibili all'elettricità statica. Non è consentito toccare la superficie illuminante. Transitori della rete o picchi di tensione possono danneggiare il faro. Il faro deve essere protetto da sovratensioni dovute alla rete. Le condizioni di garanzia non comprendono danni dovuti a sovratensione.

Non è consentita l'applicazione di etichette o di altri elementi non approvati da BÄRO. I pezzi di ricambio e gli accessori devono essere forniti o approvati dalla società BÄRO. Separare dalla rete elettrica i fari non funzionanti o soggetti a sfarfallio. Non guardare direttamente la sorgente luminosa. In caso di guasti informare il servizio di assistenza BÄRO (per i dati di contatto vedere l'ultima pagina).

INDICAZIONI PER LA SICUREZZA PER FARI CON ADATTATORE PER ROTAIA ELETTRIFICATA

Il bicchierino copricavo per il montaggio su rotaia elettrificata deve essere dotato di un adattatore trifase EUTRAC. Il bus di dati EUTRAC della rotaia elettrificata rientra nelle direttive sulla bassissima tensione di sicurezza (SELV). Il faro tiene conto di queste disposizioni. In caso di abbinamento con altri fari DALI su una rotaia elettrificata

Antes de proceder a la instalación y utilización de la luminaria, lea atentamente estas instrucciones y consérvelas para futuras consultas.

OBSERVACIONES GENERALES

La luminaria en cuestión es una luminaria LED en la que el agente luminoso está montado de forma fija. No está previsto, por tanto, sustituir el agente luminoso. La luminaria satisface las normas y reglamentos vigentes. Cumple los requerimientos de la clase de protección III según DIN EN 60598-1 para conectarse a un controlador propio según DIN EN 61347-2-13 (SELV). Los elementos de conexión (p. ej., cubiertas superiores) pueden mostrar divergencias y deben considerarse por separado. Deben tenerse en cuenta las indicaciones que figuran en los elementos de conexión y en la luminaria.

La luminaria está concebida para la iluminación de objetos en interiores fijos. El grado de protección es IP 20. No están previstas otras finalidades de uso. Nos reservamos el derecho a efectuar modificaciones en virtud de los avances técnicos. Rigen los datos técnicos que figuran en la hoja de datos vigente en cada momento. La garantía no cubre los daños causados por un uso no conforme a las advertencias de seguridad. La luminaria está diseñada para una temperatura ambiente de 25°C. Las temperaturas superiores a 40 °C pueden dañar la luminaria y reducir considerablemente la durabilidad.

ADVERTENCIAS DE SEGURIDAD

El montaje debe realizarse únicamente por un técnico electricista. Deben observarse las disposiciones de montaje locales. Es preciso desconectar la luminaria de la red antes de proceder a su montaje o mantenimiento. La luminaria no puede conectarse a circuitos

secundarios mientras se encuentre bajo carga. Debe tenerse en cuenta especialmente la polaridad de los LED. Podría dañarse el módulo LED.

La luminaria se calienta cuando se encuentra en funcionamiento. Los elementos de conexión están homologados para el montaje en superficies de material normalmente inflamable. Debe respetarse la distancia de seguridad con cualquier material inflamable.

La luminaria contiene componentes sensibles a cargas electrostáticas. No debe tocarse la superficie luminosa. Los picos de tensión transitorios pueden dañar la luminaria. La luminaria debe protegerse de sobretensiones en la red. Los daños ocasionados por sobretensión están excluidos de la garantía.

No está permitida la colocación de adhesivos u otros elementos no autorizados por BÄRO. Los repuestos y accesorios deben adquirirse a (o estar homologados por) BÄRO. Las luminarias defectuosas o que emitan una luz parpadeante tienen que desenchufarse de la red. Debe evitarse mirar directamente a la fuente luminosa. En caso de avería hay que informar al departamento de servicio postventa de BÄRO (datos de contacto en la última página).

ADVERTENCIAS DE SEGURIDAD PARA LUMINARIAS CON ADAPTADOR POR RIEL TOMACORRIENTE

La cubierta superior para el montaje del riel tomacorriente está equipada con un adaptador trifásico EUTRAC. El bus de datos EUTRAC del riel tomacorriente está sujeto a las directivas para voltaje bajo de seguridad. La luminaria cumple dicha normativa. En caso de utilizar en combinación con otras luminarias DALI en un mismo riel tomacorriente (en particular con luminarias HIT) debe asegurarse que éstas cumplan también las normativas SELV en el bus DALI.

Pendiro TX

SUOMI

Tämä ohje tulee lukea ennen valaisimen asennusta ja käyttöä, ja ohje tulee säilyttää.

YLEISOHJEET

Kyseessä on LED-valaisin, jonka valaistusväline on asennettu kiinteästi. Valaistusvälineen vaihto ei ole mahdollista. Valaisin vastaa ajankohtaisia voimassa olevia standardeja ja määräyksiä. Se täyttää standardin DIN EN 60598-1 suojausluokalle III asetetut vaatimukset standardin DIN EN 61347-2-13 (SELV) mukaisesti riippumattomaan käyttöalitteeseen liittämistä varten. Liitäntäelementit (esim. kattokuppi) voivat poiketa näistä standardeista ja ne tulee arvioida erillisesti. Ota huomioon liitäntäelementeissä olevat tiedot.

Määrittelynmukainen käyttö tarkoittaa esineiden ja kohteiden valaisua liikkumattomissa sisätiloissa. Kotelointiluokitus on IP 20. Muu käyttö katsotaan määrittelyvastaiseksi. Pidämme oikeuden teknisestä kehityksestä johtuviin muutoksiin. Sovelletaan voimassa olevan teknisen tietolehtisen teknisiä tietoja. Vauriot, jotka johtuvat ohjeiden noudattamatta jättämisestä, eivät kuulu takuun piiriin. Valaisin on suunniteltu 25 °C:n ympäristölämpötilalle. Yli 40 °C:n lämpötilat voivat vahingoittaa valaisinta ja lyhentää käyttöikää huomattavasti.

TURVAOHJEET

Asennuksen saa suorittaa ainoastaan koulutettu sähköalan ammattilainen. Tällöin tulee noudattaa paikallisia asennusmääräyksiä. Valaisin tulee erottaa sähköverkosta ennen asennusta ja huoltotoita. Valaisinta ei saa kytkeä kuormitettuna toisiopuoleisesti. Erityisesti LED-valojen

napaisuuteen tulee kiinnittää huomiota. LED-moduuli saattaa tällöin vahingoittua.

Valaisin lämpenee käytön aikana. Liitäntäelementit on hyväksytty asennettavaksi normaalisti syytyvään materiaaliin. Turvaetäisyyttä syytyviin materiaaleihin tulee noudattaa.

Valaisin käsittää sähköstaattisesti herkkiä rakennneosia. Valaisevaa pintaa ei saa koskettaa. Verkkotransientit tai jännitehuiput saattava vaurioittaa valaisinta. Valaisin tulee suojata verkkokohtaisten ylijännitteiden varalta. Ylijännitteiden aiheuttamat vauriot eivät sisälly takuuehtoihin.

Tarrojen tai muiden osien, joita BÄRO ei ole hyväksynyt, kiinnittäminen ei ole sallittua. Vara- ja täydennysosat tulee tilata BÄRO:ltä tai ne ovat sen hyväksymiä. Toimimattomat tai epävakaa-asti palavat valaisimet tulee erottaa verkosta. Älä katso suoraan valonlähteeseen. Häiriöiden yhteydessä ilmoita BÄRO-huoltoon (yhteystiedot löytyvät viimeiseltä sivulta).

TURVAOHJEET VALAISIMILLE, JOISSA ON VIRTAKISKOSOVITIN

Virtakiskoasennuksen kattokuppi on varustettu EUTRAC 3-vaihesovittimella. Virtakiskon EUTRAC-tietoväylä on suojapienjännitiedirektiivien alainen. Valaisin ottaa nämä määräykset huomioon. Muiden DALI-valaisimien kanssa virtakiskolle yhdistettäessä (erityisesti HIT-valaisimien kanssa) on varmistettava, että myös nämä valaisimet täyttävät SELV-asetukset DALI-väylällä.

NORSK

Denne veiledningen skal leses før installasjon og bruk av lampen, og oppbevares for fremtidig bruk.

GENERELLE INSTRUKSJONER

Det dreier seg om en LED-lampe hvor lyskilden er fast montert. Utskiftning av lyskilden er ikke beregnet. Lampen samsvares med de aktuelt gjeldende standarder og forskrifter. Den oppfyller kravene for verneklasse III i henhold til DIN EN 60598-1 for tilkobling til en uavhengig driftsenhet etter DIN EN 61347-2-13 (SELV). Tilkoblingsselemerger (f.eks. baldakin) kan avvike fra dette og skal vurderes separat. Angivelsene på tilkoblingselementene og lampen må overholdes.

Forskriftsmessig bruk omfatter belysning av gjenstander og objekter plassert stasjonært innendørs. Kapslingsgraden er IP 20. Enhver annen bruk anses som ikke forskriftsmessig. På grunn av tekniske videreutviklinger tas det forbehold om endringer. De tekniske dataene til det til enhver tid gyldige databladet gjelder. Skader som oppstår som følge av manglende overholdelse av anvisningene, dekkes ikke av garantien. Lampene er utformet for en omgivelsestemperatur på 25 °C. Temperaturer på over 40 °C kan skade lampen og forkorte levetiden betydelig.

SIKKERHETSANVISNINGER

Monteringen skal utelukkende foretas av elektrikere. De lokale bestemmelser skal da overholdes. Før montering og vedlikeholdsarbeider skal strømmettet kobles fra. Lampene skal ikke kobles sekundærsidig under last. Vær spesielt oppmerksom på po-

Pendiro TX

lingen til LED en. LED-modulen kan skades.

Lampen blir varm under bruk. Tilkoblingselementene er godkjent for montering i normalt antennelig materiale. Sikkerhetsavstanden til brennbare materialer må overholdes.

Lampen inneholder elektrostatisk sensitive komponenter. Den lysende flaten må ikke berøres. Strømtransienter eller spenningsstopper kan skade lampen. Lampen må beskyttes mot nett-betingede overspenninger. Skader pga. overspenning utelukkes av garantibetingelsene.

Plassering av klistermerker eller bruk av andre deler ikke godkjent av BÄRO er ikke tillatt. Reserve- og tilbehørsdeler må være angitt eller godkjent av BÄRO. Lamper uten funksjon eller flimrende lamper skal skilles fra strømmen. Stirr ikke direkte inn i lyskilden. Ved feil informer BÄRO Service (kontaktopplysninger finner du på siste side).

SIKKERHETSANVISNINGER FOR LAMPER MED STRØMSKINNEADAPTER

Baldakin for strømskinne monteringen er utstyrt med en EUTRAC 3-faset adapter. EUTRAC databuss for strømskinne faller under SELV-retningslinjene. Lampene overholder disse bestemmelsene. Ved kombinasjon med andre DALI-lamper på en strømskinne (fremfor alt med HIT-lamper) må det påses av disse lampene også oppfyller SELV-reglene på DALI-bussen.

POLSKI

Przed instalacją i użytkowaniem oprawy przeczytać niniejszą instrukcję i zachować do późniejszego wykorzystania.

INFORMACJE OGÓLNE

Opisywany produkt jest oprawą oświetleniową LED z zamontowanym na stałe źródłem światła. Konstrukcja nie przewiduje wymiany źródła światła. Oprawa spełnia wymogi aktualnie obowiązujących norm i przepisów. Spełnia wymogi klasy ochronności III wg DIN EN 60598-1 do podłączenia jako niezależna jednostka sterująca wg DIN EN 61347-2-13 (SELV). Elementy przyłączeniowe (np. rozety sufitowe) mogą odbiegać od powyższej specyfikacji i muszą być rozpatrywane oddzielnie. Przestrzegać informacji podanych na elementach przyłączeniowych i na oprawie.

Użytkowanie zgodne z przeznaczeniem obejmuje oświetlanie przedmiotów i obiektów w pomieszczeniach stacjonarnych. Stopień ochrony IP 20. Inne zastosowania stanowią użytkowanie niezgodne z przeznaczeniem. Zastrzeżenie się możliwość zmian spowodowanych postępem technicznym. Wiążące dane techniczne można znaleźć w aktualnie obowiązującej karcie charakterystyki produktu. Szkody wynikające z nieprzestrzegania niniejszych informacji nie podlegają rękojmi. Oprawa została zaprojektowana do pracy w temperaturze 25°C. Temperatury przekraczające 40°C mogą mieć niekorzystny wpływ na oprawę i znacząco skrócić jej żywotność.

INFORMACJE DOTYCZĄCE BEZPIECZEŃSTWA

Montaż wolno przeprowadzać wyłączanie specjalistom elektrykom. Przestrzegać obowiązujących lokalnie przepisów montażu. Przed rozpoczęciem montażu i prac konserwacyjnych odłączyć zasilanie sieciowe. Opraw nie wolno złączać po stronie wtórnej pod obciążeniem. Szczególną uwagę zwracać na

rozkład biegunów LED. Może to spowodować uszkodzenie modułu LED. Podczas pracy oprawa się nagrzewa. Elementy przyłączeniowe nadają się do montażu w materiałach o normalnych właściwościach zapalnych. Zachować bezpieczny odstęp od materiałów palnych.

W oprawie są zamontowane elementy czułe na wylądowania elektrostatyczne. Nie dotykać powierzchni emitującej światło. Napięcia przejściowe oraz skoki napięcia mogą prowadzić do uszkodzenia oprawy. Oprawa wymaga zabezpieczenia przed przepięciami sieciowymi. Gwarancja nie obejmuje szkód powstałych wskutek przepięć.

Niedozwolone jest przyklepanie naklejek oraz innych elementów niedopuszczony przez firmę BÄRO. Części zamienne i elementy uzupełniające muszą pochodzić z firmy BÄRO lub zostać przez nią dopuszczone do stosowania. Niedziałające lub migoczące oprawy trzeba odłączyć od zasilania sieciowego. Nie spoglądać bezpośrednio w źródło światła. W razie usterek poinformować serwis BÄRO (dane kontaktowe można znaleźć na ostatniej stronie).

INFORMACJE DOTYCZĄCE BEZPIECZEŃSTWA DLA OPRAW Z ADAPTEREM DO SZYNOPRZEWODU

Rozeta sufitowa do montażu na szynoprzewodzie jest wyposażona w 3-fazowy adapter EUTRAC. Magistrala danych EUTRAC szynoprzewodu podlega zapisom dyrektyw w sprawie układów bardzo niskiego napięcia PELV. Oprawa spełnia wymienione w nich wymogi. W razie połączenia z innymi oprawami DALI na jednym szynoprzewodzie (w szczególności z oprawami HIT) wymagane jest zapewnienie spełnienia przez oprawy na magistrali DALI również wymogów w zakresie układów bardzo niskiego napięcia SELV.

Необходимо прочитать и сохранить эту инструкцию перед монтажом и использованием светильника.

ОБЩИЕ УКАЗАНИЯ

Здесь описывается светодиодный светильник, в котором источник света (лампа) встроены постоянно. Замена источника света не предусмотрена. Светильник соответствует действующим в настоящее время стандартам и предписаниям. Он соответствует требованиям класса защиты III согласно DIN EN 60598-1, предъявляемым к подсоединению к независимому устройству управления согласно DIN EN 61347-2-13 (безопасное сверхнизкое напряжение – БСНН). Подсоединяемые элементы (напр., потолочные розетки) могут отличаться от этих параметров и подлежат отдельному рассмотрению. Соблюдать указания, приведенные на устройстве управления и на светильнике

К использованию в соответствии с назначением относится освещение предметов и объектов в стационарных внутренних помещениях. Вид защиты: IP 20. Иное использование считается не соответствующим назначению. Сохраняется право на внесение изменений, обусловленных техническим совершенствованием. Силу имеют технические данные соответственно действительного паспорта изделия. Гарантия не покрывает ущерб, возникающий в результате несоблюдения указаний. Светильник рассчитан на температуру окружающего воздуха в 25°C. Температура выше 40°C может повредить светильник и значительно сократить срок его службы.

УКАЗАНИЯ ПО ТЕХНИКЕ БЕЗОПАСНОСТИ

Монтаж разрешается проводить только обученному персоналу специалистов. При этом соблюдать местные положения по проведению монтажа. Перед тем как приступать к монтажу и работам по техобслуживанию, обесточить сеть. Запрещается подсоединять светильник под нагрузкой со стороны вторичной цепи (обмотки). Следить в особенности за

полярностью светодиодов. В результате может быть поврежден светодиодный модуль.

В процессе эксплуатации светильник нагревается. Подсоединяемые элементы предназначены для монтажа в материале с нормальной степенью воспламеняемости. Соблюдать безопасное расстояние до воспламеняющихся материалов.

В конструкции светильника содержатся элементы, чувствительные к электростатическим разрядам. Запрещается прикасаться к светящейся поверхности. Переходное сетевое напряжение или пиковые выбросы напряжения могут повредить светильник. Предохранять светильник от перенапряжений в сети. Условия гарантии исключают возмещение ущерба от перенапряжений.

Запрещается размещать наклейки или другие предметы, не допущенные фирмой BÄRO. Запасные части или дополнительные детали должны заказываться на фирме BÄRO или иметь ее разрешение на использование. Отсоединить от сети не работающие или мигающие светильники. Не смотреть прямо в источник света. При неполадках просьба проинформировать сервисную службу фирмы BÄRO (контактные данные см. последнюю страницу).

УКАЗАНИЯ ПО ТЕХНИКЕ БЕЗОПАСНОСТИ ДЛЯ СВЕТИЛЬНИКОВ С ПЕРЕХОДНИКОМ ТОКОВЕДУЩЕЙ ШИНЫ

Потолочная розетка для монтажа переходника токоведущей шины оборудована на 3-фазным переходником EUTRAC. На шину данных EUTRAC для токоведущей шины распространяются положения директив о безопасном сверхнизком напряжении (БСНН). Светильник учитывает эти предписанные параметры. При совместной установке на одной токоведущей шине вместе с другими светильниками DALI (прежде всего со светильниками НГТ) необходимо следить за тем, чтобы эти светильники также отвечали требованиям положений о БСНН для размещения на шине DALI.

Tento návod si musíte prečítať pred inštaláciou a použitím svetla a následne ho uschovať.

VŠEOBECNÉ UPOZORNENIA

Ide o svetlo LED, pri ktorom je osvetľovací prostriedok pevne zabudovaný. Výmena osvetľovacieho prostriedku nie je naplánovaná. Svetlo zodpovedá aktuálne platným normám a predpisom. Svetlo spĺňa požiadavky triedy ochrany III podľa normy DIN EN 60598-1 na pripojenie na nezávislú jednotku ovládača podľa normy DIN EN 61347-2-13 (SELV). Prípojné prvky (napr. baldachýn) sa môžu od toho odlišovať a musia sa brať do úvahy samostatne. Je potrebné dodržiavať údaje uvedené na prípojných prvkoch a na svetle.

Použitie v súlade s určením zahŕňa osvetľovanie predmetov a objektov v neprenosných vnútorných priestoroch. Druh krytia je IP 20. Iné použitie sa považuje za použitie v rozpore s určením. Z dôvodu ďalšieho technického vývoja sú vyhradené zmeny. Platia technické údaje aktuálne platného technického listu. Škody, ktoré vzniknú nedodržaním upozornení, nespádajú pod záruku. Svetlo je dimenzované na teplotu okolia 25°C. Teploty nad 40°C môžu svetlo poškodiť a výrazne skrátiť životnosť.

BEZPEČNOSTNÉ UPOZORNENIA

Montáž smie realizovať iba elektrotechnik. Pri tom je potrebné dodržiavať miestne nariadenia k montáži. Pred montážou a údržbou je potrebné odpojiť sieť. Svetlo sa nesmie spínať pod záťažou na sekundárnej strane. Predovšetkým je potrebné dbať na polaritu LED. LED modul by sa pri tom mohol poškodiť.

Svetlo sa počas používania zahrieva. Prípojné prvky sú schválené na

Pendiro TX

بىيىرغىل غىللا

montáž do normálne horľavého materiálu. Je potrebné dodržať bezpečnostný odstup od horľavých materiálov.

Svetlo obsahuje elektrostaticky citlivé súčiastky. Svetiacej plochy sa nesmiete dotýkať. Prechodové napätia siete alebo napätové špičky môžu svetlo poškodiť. Svetlo sa musí chrániť pred prepätiami podmienenými sieťou. Škody v dôsledku prepätí sú vylúčené zo záručných podmienok.

Umiestňovanie nálepiek alebo iných dielov, ktoré firma BÄRO neschválila, je neprijateľné. Náhradné a doplnkové diely sa musia zakúpiť alebo schváliť prostredníctvom firmy BÄRO. Svetlá bez funkcie alebo blikajúce svetlá sa musia odpojiť od siete. Nepozerajte priamo do zdroja svetla. Pri poruchách informujte, prosím, servis BÄRO (kontaktné údaje na poslednej strane).

BEZPEČNOSTNÉ UPOZORNENIA PRE SVETLÁ S ADAPTÉROM PRE PRÚDOVÚ LIŠŤU

Baldachýn na montáž prúdovej lišty je vybavený 3-fázovým adaptérom EUTRAC. Dátová zbernica EUTRAC prúdovej lišty spadá pod smernice o ochrannom nízkom napätí. Svetlo zohľadňuje tieto zadania. Pri kombinácii s inými svetlami DALI na prúdovej lište (predovšetkým so svetlami HIT) sa musí dbať na to, aby tieto svetlá taktiež spĺňali regulácie SELV na zbernici DALI.

تاداشاراللا لىلد تظفحو ءءارق ىغبنى بابصملا مادختساو بىيىرغىل لبق اذه

ءماع تامىل عت

مامص بابصم لوح انه رمالا رودي (LED) ءوضلل شعاب ىئانث تبتشم هيف ءوضلا ردمص نوگى .ملا دبتسا نكمى الو ،مئاد لكشب رىيى اعلم عم قفاوتى بابصملا اقفو III ءىامحلا قوبط تابلطتم دىحوتلل ىناملال دهعمل رىيى اعلم طبرلل DIN EN 60598-1 سىاىقلا رىيى اعلم اقفو ءىجراخ لىغشء دءوب سىاىقلا دىحوتلل ىناملال دهعمل نكمى . DIN EN 61347-2-13 (SELV) ىلء تالظملا) ءلصتملا رصانعل كل، نء فرعت نا (لئامل لىبس لكشب رابتعال هف اءعضو بىجى تامولعمل اءارم ىغبنى .لصفنم رصانعل او بابصملا بققل عتمل ءلصتملا

نكمى ددحمل مادختسالل اقفو ءىاشال ءءاضاى بابصملا مادختسا ءىلءال نكمامل هف ماسچال او عونلا نم هف ءىامحلا ئىفو .ءتباثلا رىغ رىخا مادختساى ربتىغى . IP 20 مادختسال عم قفاوتم رىغ روكدمل ءتباثلا رىيى اعلم اقفو دءملا ءىنقلا تاروطتلا نم دىزملا نء تانايىبل ربتىغو .ءظوفجم ءفىحص لك هف ءراولا ءىنقلا ال .ءىراسلا تانايىبلا هف تانايىب نء ءمجانلا رارضال نامضل ىطغى مئىصت مت .تامىل عتلا اءارم دءء ءرازع ءچرد هف لمعل بابصملا 25 غلءب ءرازع ءچرد هف لفرغلا نم ىلءالا ءرارحلا تاءرج .ءىوئى ءچرد فلت ىلا ىدؤت دق ءىوئى ءچرد 40 لكشب هرمد رىصقتو بابصملا رىبىك .

ءمالسل تاداشارلا

نم بىيىرغىل ءىلم عم مت نأ بىجى ءانثاؤ .لهؤم ءابرهك ىنف لالء ىلا لئتمال بىجى بىيىرغىل ءىلم عم ءىلم عم لبق .بىيىرغىل تامىل عت بىجى ءناىصلال لامع او بىيىرغىل لىوحتب حمسى ال .راىتلا لصف ءانثا ىونائلا فللملا ىلء بابصملا

اصاخ امامتاه ىلوت نأ بىجى ،لامحال مامصلال ءءوح نأ شىج LED بىبطق نكمى LED ءوضلل شعابلا ىئانثلا لىلءل ءچىتن ررضتت نأ مادختسال ءانثا بابصملا نىسسى ءلصتملا رصانعل بىيىرغىل حمسى لءتسال ءل بقال داوملا ءخاد ءفاسم ىلء ظافحلا بىجى امك .ءىءاعلا قارتحال ءل بقال داوملا نم نامال

تانوكم ىلء بابصملا ىوتحى ءنكاسلا ءابرهكلا ءاجت ءساسح ءتءابلا ءقطنملا سملب حمسى الو ءاراضا نانبسى دق دهچلا زىكفرت بابصملا ءىامح بىجى .بابصملا لاصتال نء ءتال دهچلا ءءافترا نم متى .بىبرهكلا رايىتلا ءكبشب ءافترا نء ءمجانلا رارضالا دءءبسا نامضل طورش نم دهچلا

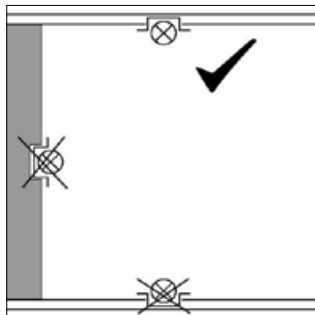
ءىءا ءتاقصال مادختساب حمسى ال لبق نم اب صخرم رىغ رىخا ءازچ ءازچال ىلء لوصلحلا بىجى . BÄRO نم ءىلمكئتالا ءازچال ءىلءىبلا اءرهع اءرىفوت او BÄRO ءكرفش ال ىلءا بىباصملا لصف بىجى ءءاضال تاء بىباصملا او لمعت رظنلا ال .راىتلا ءكبش نء ءشعتمل ءلء هف .ءوضلا ردمص ىلا ءرشابم ءمءءالا زكرم غلءب رىجى بوىع دوچو تانايىب دءوت) BÄRO ءكرفش صاخالا .(ءرىءالا ءفصلال هف لاصتالا

ءبسنلاب نامال تامىل عت لىلءوملا راسملا لوح تاء بىباصملا

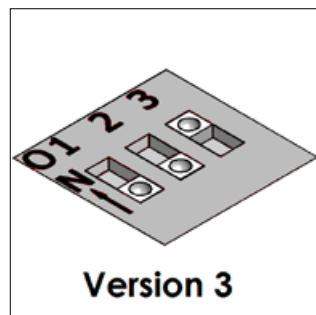
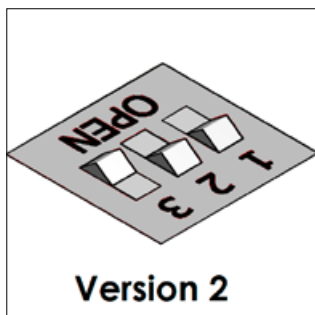
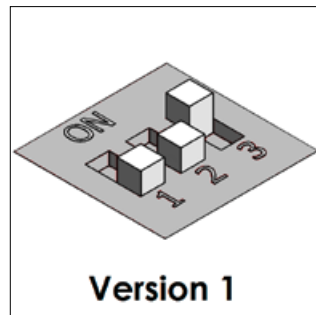
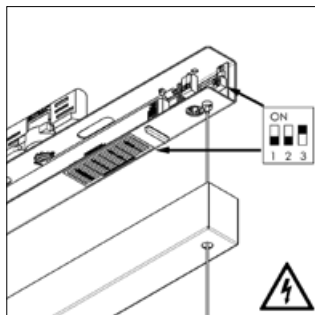
راسملا تىبئتل ءلظم زىءءت مت ئالث وء EUTRAC لوح عم لىلءوملا ءىه ىوئىل ءىءابملا لمئشء لءارم ىلء ضافءءالا دىءشل نامال دهچلل صاخالا EUTRAC تانايىبال لقان دهه بابصملا رىعارى .لىلءوملا راسملا بىجى ءلءا هف .طورشلو تابلطتملا DALI بىباصملا عم لىلءوملا عم ءصاخ) لىلءوملا راسملا ىلء رىخالا نأ نامضل اءنى بىجى (HIT بىباصملا دهه طورشلل ءىفوتسم بىباصملا دهه SELV ءىءاول هف ءراولا تابلطتملا او ىلء «ضافءءالا دىءشلا نامال دهچلا» DALI راسملا

Pendiro TX

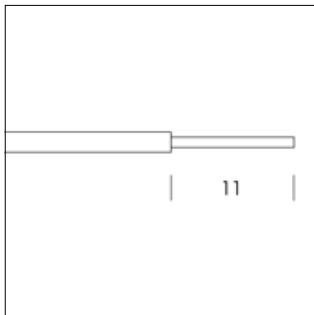
D	Einbaulage
UK	Installation position
FRA	Position de montage
ITA	Posizione di montaggio
ESP	Posición de montaje
FIN	Asennuspaikka
NOR	Monteringsposisjon
POL	Pozycja montażowa
RUS	Монтажное положение
SVK	Inštaláčná poloha
ARAB	ببيكرتال اعضو



D	Überprüfung der eingestellten Leistung
UK	Checking the set power
FRA	Vérifiez la puissance réglée
ITA	Controllo della potenza regolata
ESP	Comprobación de la potencia ajustada
FIN	Säädetyt tehon tarkastus
NOR	Kontroll av innstilt effekt
POL	Kontrola ustawionej mocy
RUS	Проверка настроенной мощности
SVK	Kontrola nastaveného výkonu
ARAB	تطوبضنملا اردقلا نم ققحتالا



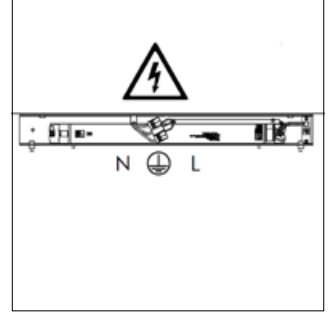
Pendiro TX



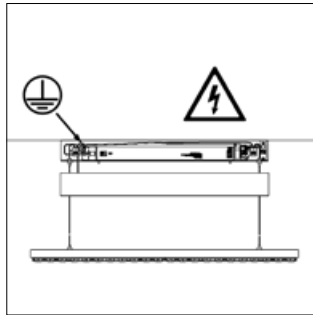
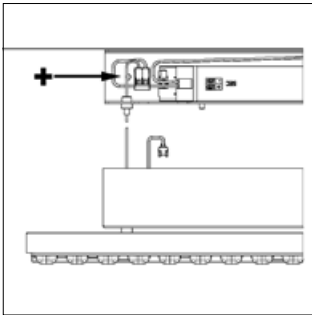
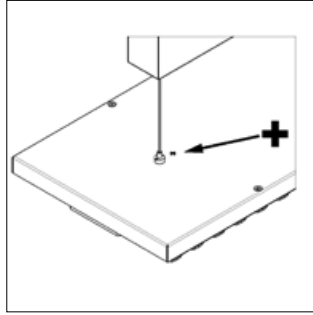
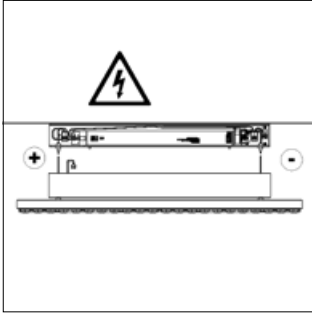
D	Abisolierlänge für primärseitige Klemmen (WAGO 221-412)
UK	Stripping length for primary-side terminals (WAGO 221-412)
FRA	Longueur de câble dénudé pour les bornes côté primaire (WAGO 221-412)
ITA	Lunghezza di spelatura per morsetti lato corrente primaria (WAGO 221-412)
ESP	Longitud desaislada para los bornes del lado primario (WAGO 221-412)
FIN	Ensiöpuolen kiinnitysten kuorimispituus (WAGO 221-412)
NOR	Avisoleringslengde for primære sideklemmer (WAGO 221-412)
POL	Długość zdejmowania izolacji do zacisków po stronie pierwotnej (WAGO 221-412)
RUS	Длина удаления изоляции для зажимов со стороны первичной обмотки (WAGO 221-412)
SVK	Dĺžka odizolovania pre svorky na primárnej strane (WAGO 221-412)
ARAB	دبيبن اجل الفارطال ذي رعتل لوط ذي س اس ال (WAGO 221-412)

Pendiro TX

- D Deckenanbau und Kontaktierung der Primärseite
- UK Ceiling mounting and contacting of the primary side
- FRA Encastrement dans le plafond et contact côté primaire
- ITA Montaggio a soffitto e contatti sul lato primario
- ESP Montaje adosado al techo y conexión del lado primario
- FIN Kattoasennus ja ensiöpuolen kosketus
- NOR Takmontering og kontakt med primær side
- POL Montaż nastropowy i połączenie ze stroną pierwotną
- RUS Монтаж на потолке и установление контакта с первичной стороной
- SVK Stropná montáž a kontaktovanie primárnej strany
- ARAB لاصتال اءءوو فئق سلا راطء
يساس ال بانا ءاب



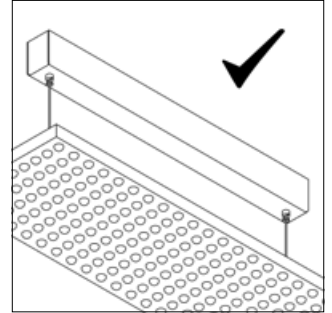
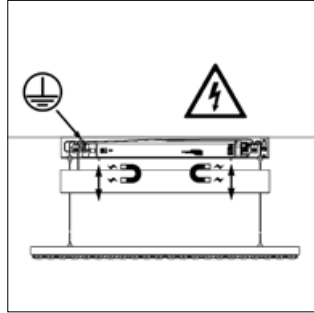
Pendiro TX



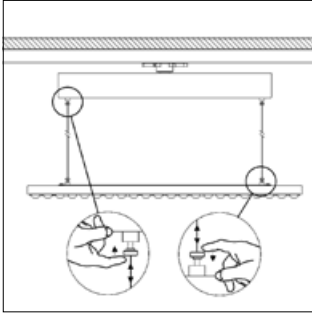
D	Kontaktierung der Sekundärseite
UK	Contacting of the secondary side
FRA	Contact côté secondaire
ITA	Contatti sul lato secondario
ESP	Conexión del lado secundario
FIN	Tosiopuolen kosketus
NOR	Kontakt med sekundær side
POL	Połączenie ze stroną wtórną
RUS	Установка контакта со вторичной стороной
SVK	Kontaktovanie sekundárnej strany
ARAB	يوناثلا بناجالاب لاصتالا

Pendiro TX

D	Montage Baldachin
UK	Assembly of the canopy
FRA	Montage en baldaquin
ITA	Montaggio con bicchierino
ESP	Montaje de la cubierta superior
FIN	Asennus telttakatos
NOR	Montering baldakin
POL	Montaż rozety
RUS	Монтаж потолочного колпачка
SVK	Montáž baldachýnu
ARAB	تثبيت المظلة بيكرت



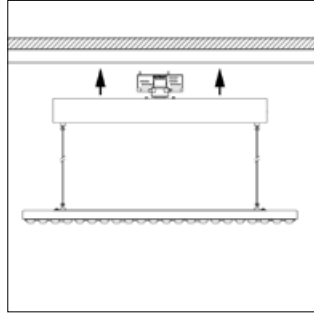
Pendiro TX



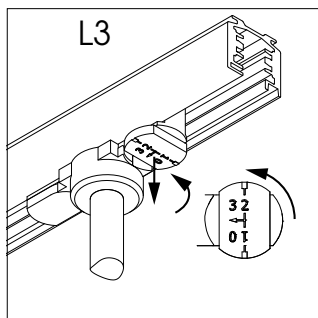
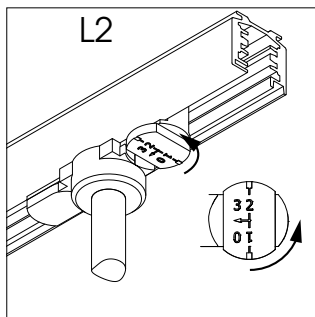
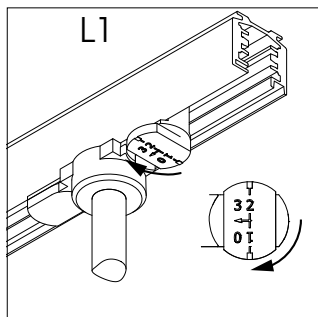
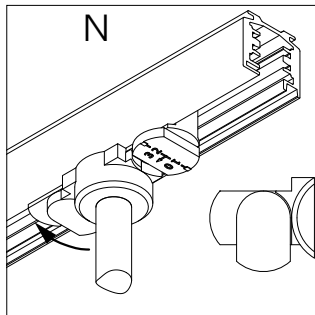
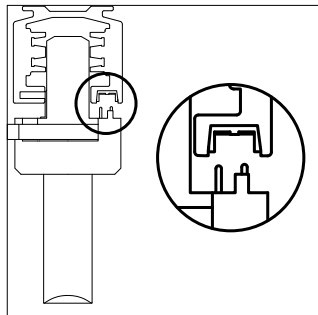
D	Einstellen der Seillänge
UK	Adjustment of the cable length
FRA	Réglage de la longueur du câble
ITA	Regolazione della lunghezza della fune
ESP	Ajuste de la longitud del cable
FIN	Köysipituuden säätö
NOR	Innstilling av vajerlengde
POL	Regulacja długości zwieszaka
RUS	Регулировка длины троса
SVK	Nastavenie dĺžky lana
ARAB	لَبَاكَلَا لوط طبض

Pendiro TX

D	Montage und Anschluss an 3-Phasen-Stromschiene
UK	Installation und connection on 3-phase conductor rail
FRA	Installation et connexion à un rail électrique triphasé
ITA	Montaggio e collegamento a binari elettrificati trifase
ESP	Montaje y conexión a riel tomacorriente de 3 fases
FIN	Asennus ja liittäminen 3-vaiheiseen virtakiskoon
NOR	Montering og tilkobling til 3-faset strømskinne
POL	Montaż i podłączenie do 3-fazowego szynoprzewodu
RUS	Монтаж и подсоединение к 3-фазной шине электропитания
SVK	Montáž a pripojenie na 3-fázovú prípojnicu
ARAB	ببيضنق ب طبرل او بيكرتال نؤاف 3 ءابره كل



Pendiro TX



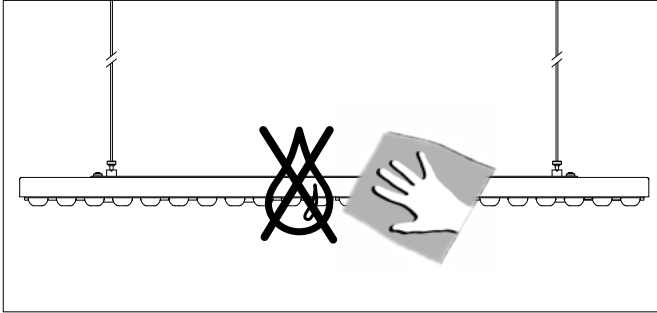
D	Montage und Anschluss an 3-Phasen-Stromschiene
UK	Installation und connection on 3-phase conductor rail
FRA	Installation et connexion à un rail électrique triphasé
ITA	Montaggio e collegamento a binari elettrificati trifase
ESP	Montaje y conexión a riel tomacorriente de 3 fases
FIN	Asennus ja liitäntä 3-vaiheiseen virtakiskoon
NOR	Montering og tilkobling til 3-faset strømskinne
POL	Montaż i podłączenie do 3-fazowego szynoprzewodu
RUS	Монтаж и подсоединение к 3-фазной шине электропитания
SVK	Montáž a pripojenie na 3-fázovú príspojnicu
ARAB	بيضيق طبيرلاو بيكرتلا ةزاف 3ء ابرهكلا

Pendiro TX

D	Abkürzungen auf dem Typenschild
UK	Acronyms on the type plate
FRA	Abréviations sur la plaque signalétique
ITA	Abbreviazioni sulla targa modello
ESP	Abreviaturas en la placa de identificación
FIN	Tyypikilvessä olevat lyhenteet
NOR	Forkortelser på typeskiltet
POL	Skróty na tabliczce znamionowej
RUS	Сокращения на фирменной табличке
SVK	Skratky na typovom štítku
ARAB	عنصرها ةحول ىلع تنااراصتخال

MF	Medium Flood
WF	WideFlood
XWF	Xtra WideFlood
DAM	DoubleAsymmetric Medium
DAW	DoubleAsymmetric Wide
830	CRI > 80 / 3.000 K
835	CRI > 80 / 3.500 K
840	CRI > 80 / 4.000 K

Pendiro TX



D	Reinigung mit leicht feuchtem Antistatic-Tuch (1x pro Jahr) – keine essighaltigen Reinigungsmittel verwenden!
UK	Clean with a slightly damp antistatic cloth (1x per year) – do not use cleaning products containing vinegar!
FRA	Nettoyage avec un chiffon antistatique légèrement humide (1 fois par an) – ne pas utiliser de nettoyeur contenant du vinaigre.
ITA	Pulizia con panno antistatico leggermente umido (1 volta all'anno) - Non utilizzare un detergente a base d'aceto!
ESP	Limpieza con un paño antiestático ligeramente humedecido (1 vez al año); no emplear limpiadores que contengan vinagre
FIN	Puhdistus hieman kostutetulla antistaattisella liinalla (1 x vuodessa) – etikkapitoisia puhdistusaineita ei saa käyttää!
NOR	Rengjoring med lett fuktet antistatisk klut (1x årlig) – ikke bruk eddikholdige rengjøringsmidler!
POL	Czyścić wilgotną ściereczką antystatyczną (1x w roku) – nie używać środków czyszczących zawierających ocet!
RUS	Очистка производится слегка влажной антистатической салфеткой (1 раз в год) - не пользоваться средствами для очистки, содержащими уксус!
SVK	Čistenie ľahko navlhčenou antistatickou utierkou (1x za rok) – nepoužívať čistiace prostriedky s obsahom octu!
ARAB	اليلق نظيم طوفوب فيظنتل تهى ابرطلا هيكيتاتسرلل قناضم هيا بوختسيت ال - (ماع لك تدحو قزم) الخل تام قلع ع يوتحت فيظنتل داوم

Die aktuelle Montage- und Bedienungsanleitung kann unter www.baero.com heruntergeladen werden.
Änderungen im Rahmen der Produktpflege vorbehalten.
Keine Gewähr für eventuelle Druckfehler.

Please check the latest version of the installation and operating instructions on www.baero.com. We reserve the right to make changes within the scope of product improvements or upgrades. We assume no liability for printing errors.

BÄRO GmbH & Co. KG
Wolfstall 54-56
42799 Leichlingen . Germany

T +49 2174 799 0
F +49 2174 799 55799
service@baero.com